



КОНКУРСНА ДОКУМЕНТАЦИЈА
ЈАВНЕ НАБАВКЕ БР. 3-10/2015-2

Назив набавке:
“НАМЕШТАЈ“

Врста поступка набавке:
ОТВОРЕНИ ПОСТУПАК ЈАВНЕ НАБАВКЕ ДОБАРА

-ПРЕЧИШЋЕН ТЕКСТ-

Београд, јун 2015. године



На основу чл. 32. и 61. Закона о јавним набавкама („Сл. гласник РС” бр. 124/2012, у даљем тексту: Закон), чл. 6. Правилника о обавезним елементима конкурсне документације у поступцима јавних набавки и начину доказивања испуњености услова („Сл. гласник РС” бр. 29/2013), Одлуке о покретању поступка јавне набавке добара бр. 3-10/2015-2 и Решења о именовану о образовању комисије бр. 3-10/2015-3 за јавну набавку бр. 3-10/2015-2, Универзитет у Београду-Фармацеутски факултет, ул. Војводе Степе бр. 450, припремљена је:

КОНКУРСНА ДОКУМЕНТАЦИЈА

ЗА ЈАВНУ НАБАВКУ БРОЈ 3-10/2015-2

„НАМЕШТАЈ,,

Конкурсна документација садржи:

Поглавље	Назив поглавља	Страна
1	Општи подаци о јавној набавци	3
2	Подаци о предмету јавне набавке	3
3	Врста, техничке карактеристике, квалитет, количина и опис услуга, радова или услуга, начин спровођења контроле и обезбеђења гаранције квалитета, рок извршења, место извршења или испоруке услуга, евентуалне додатне услуге и сл.	3
4	Техничка документација и планови, односно документација о кредитној способности наручиоца у случају јавне набавке финансијске услуге кредита	4
5	Услови за учешће у поступку јавне набавке	4
6	Упутство понуђачима како да сачине понуду	9
7	Образац 1- Изјава понуђача да је поштовао прописе	18
8	Образац 2- Образац трошкова припреме понуда	19
9	Образац 3-Изјава о независној понуди	20
10	Образац 4 Образац понуде	21
11	Образац 5- Изјава понуђача о ангажовању подизвођача	25
12	Образац 5а- Образац за оцену испуњености услова подизвођача	
13	Образац 6-Модел уговора	26
14	Образац 7-Спецификација	29



1. ОПШТИ ПОДАЦИ О ЈАВНОЈ НАБАВЦИ

- 1.1. Наручилац: Универзитет у Београду-Фармацеутски факултет, 11000 Београд, ул. Војводе Степе бр. 450, пиб: 101746950, матични број: 07001975. Интернет страница наручиоца је www.pharmacy.bg.ac.rs.
- 1.2. Врста поступка јавне набавке: Предметна јавна набавка се спроводи у отвореном поступку у складу са Законом и подзаконским актима којима се уређују јавне набавке;
- 1.3. Предмет јавне набавке: Предмет јавне набавке бр. 3-10/2015-2 је набавка добара;
- 1.4. Контакт: Одсек за комерцијалне послове-Комисија за јавну набавку бр. 3-10/2015-2, e-mail: javnenabavke@pharmacy.bg.ac.rs
- 1.5. Рок у којем ће наручилац донети одлуку о додели уговора: Одлуку о додели уговора, наручилац ће донети у року до 25 (двадесетпет) дана од дана јавног отварања понуда;

2. ПОДАЦИ О ПРЕДМЕТУ ЈАВНЕ НАБАВКЕ

- 2.1. Опис предмета јавне набавке, назив и ознака из општег речника набавке: Предмет јавне набавке је набавка добара: “НАМЕШТАЈ” за потребе опремања Централне лабораторије на Фармацеутском факултету, ОРН: 39180000 -лабораторијски намештај;
- 2.2. Поступак јавне набавке се спроводи ради закључења уговора о јавној набавци. Није у питању резервисана јавна набавка и не спроводи се електронска лицитација. Предметни поступак се не спроводи ради закључења оквирног споразума.
- 2.3. Уговор се закључује са роком важности до краја календарске 2015. године, с тим да исти престаје да важи и пре истека рока на који се закључује у случају испоруке целокупних количина или престанка потебе за истим.
- 2.4. ПРЕДМЕТ ЈАВНЕ НАБАВКЕ је обликован у 2 (две) партије и то:
Партија 1 - Лабораторијски намештај
Партија 2 - Ватроотпорни ормани

3. ВРСТА, ТЕХНИЧКЕ КАРАКТЕРИСТИКЕ, КВАЛИТЕТ, КОЛИЧИНА, ОПИС ПРЕДМЕТА ЈАВНЕ НАБАВКЕ, НАЧИН СПРОВОЂЕЊА КОНТРОЛЕ И ОБЕЗБЕЂИВАЊЕ КВАЛИТЕТА, РОК ИЗВРШЕЊА, МЕСТО ИЗВРШЕЊА

Врста, опис, количина и ниво квалитета добара дати су у спецификацији предметне јавне набавке (Образац 7) који је саставни део конкурсне документације.

Наручилац ће организовати обилазак локације дана 18.05.2015. године у 11,00 часова, али само уз најаву која се врши најкраће дан раније пре обиласка, на телефон 065/6403-525 или 011/2466-038; Контакт особе су: г-дин Горан Петричевић и г-дин Миле Лукућ, Одсек за одржавање објеката. Посета локацији је обавезна. Приликом обиласка локације, понуђач ће на Обрасцу о обиласку локације (Образац 8), својим потписом оверити да је извршио обилазак локације и стекао увид у обавезе из предмета јавне набавке. Наручилац ће и након заказаног термина, омогућити заинтересованим понуђачима посету локације у термину који ће накнадно бити објављен на порталу јавних набавки и интернет страни наручиоца.

3.1. Техничке карактеристике

Техничка спецификација предмета јавне набавке садржи технички опис и врсту добара за предметну јавну набавку. Наведене техничке спецификације садрже минимум услова које понуђач мора да испуни код предмета јавне набавке које нуди.



Предметна добра морају бити потпуно нова и неупотребљавана, из текуће производње, без икаквих оштећења или мана и у потпуности испуњавати техничке и технолошке норме, тражени квалитет и карактеристике према техничкој документацији из спецификације обрасца понуде и захтевима наведеним у конкурсној документацији.

Све понуде које нису у складу са овим захтевима одбиће се као неодговарајуће.

3.2. Квалитет, контрола и техничка документација

Понуђач гарантује за квалитет испоручених предмета јавне набавке у складу са важећим прописима и наведеним стандардима у конкурсној документацији за све време трајања уговора о јавној набавци и понуђеног гарантног рока. Уз понуду обавезно доставити атесте или сертификате за понуђене материјале (радне плоче, листе хемијске резистенције за керамику, епоху листу конструкција, металних подконструкција и др..)

Наручилац ће обезбедити стручни надзор, који ће вршити квалитативну и квантитативну контролу као и пријем добара у саставу комисије за пријем предметних добара.

Понуде које не испуњавају овај услов у погледу техничке документације одбиће се као неодговарајуће.

3.3. Рок, место и начин испоруке добара

Рок испоруке је елемент критеријума који се пондерише и рачуна се од дана пријема писмене поруџбенице наручиоца.

Понуђач овај рок мора изразити нумерички у данима како је предвиђено у обрасцу понуде.

Испорука добара подразумева и монтажу истих.

Испорука добара вршиће се на локацији купца: Фармацеутски факултет у Београду, ул. Војводе Степе бр. 450, 11000 Београд, у количинама и месту наведеном у писменој поруџбеници купца, а сматраће се да је извршена када понуђач на наведеној локацији монтира добра и иста стави на располагање наручиоцу.

4. ТЕХНИЧКА ДОКУМЕНТАЦИЈА И ПЛАНОВИ ОДНОСНО ДОКУМЕНТАЦИЈА О КРЕДИТНОЈ СПОСОБНОСТИ НАРУЧИОЦА У СЛУЧАЈУ ЈАВНЕ НАБАВКЕ ФИНАНСИЈСКИХ УСЛУГА

Предметна јавна набавка није набавка финансијских услуга.

5. УСЛОВИ ЗА УЧЕШЋЕ У ПОСТУПКУ ЈАВНЕ НАБАВКЕ ИЗ ЧЛ.75 И 76 ЗАКОНА О ЈАВНИМ НАБАВКАМА И УПУТСТВО КАКО СЕ ДОКАЗУЈЕ ИСПУЊЕНОСТ ОБАВЕЗНИХ И ДОДАТНИХ УСЛОВА ЗА УЧЕШЋЕ У ПОСТУПКУ ЈАВНЕ НАБАВКЕ

Понуда се припрема у складу са позивом за подношење понуда и конкурсном документацијом за предметну јавну набавку бр. 3-10/2015-2.

Право учешћа имају сва заинтересована лица, која испуњавају услове члана 75.,76. и 77. Закона о јавним набавкама.

5.1 Обавезни и додатни услови, као и докази за учешће у поступку

Понуђач у поступку јавне набавке мора доказати испуњеност обавезних услова за учешће које доказује (чл. 75. Закона) достављањем следећих доказа уз понуду и то:

1. да је регистрован код надлежног органа, односно уписан у одговарајући регистар;

Доказ

- Извод из Агенције за привредне регистре, односно извод из регистра надлежног Привредног суда.



2. да понуђач и његов законски заступник нису осуђивани за неко од кривичних дела као члан организоване криминалне групе, да није осуђиван за кривична дела против привреде, кривична дела против животне средине, кривично дело примања или давања мита, кривично дело преваре.

Доказ

- **За правна лица:** Извод из казнене евиденције основног суда на чијем је подручју се налази седиште домаћег правног лица, односно седиште представништва или огранка страног правног лица, којим се потврђује да правно лице није осуђивано за кривична дела против привреде, против животне средине, примања или давања мита и преваре;
- Извод из казнене евиденције посебног одељења за организовани криминал Вишег суда у Београду, којим се потврђује да правно лице није осуђивано за неко од кривичних дела организованог криминала;
- Извод из казнене евиденције, односно уверење надлежне полицијске управе МУП-а, којом се потврђује да законски заступник понуђача није осуђиван за кривична дела против привреде, против животне средине, примања или давања мита, преваре и неко од кривичних дела организованог криминала (захтев се може поднети према месту рођења или према месту пребивалишта законског заступника). Уколико понуђач има више законских заступника дужан је да достави доказ за сваког од њих.
- **За предузетнике и физичка лица:** Извод из казнене евиденције, односно уверење надлежне полицијске управе МУП-а којом се потврђује да није осуђиван за неко од кривичних дела као члан организоване криминалне групе, да није осуђиван за кривична дела против привреде, животне средине, примања или давања мита и кривично дело преваре (захтев се може поднети према месту рођења или према месту пребивалишта).

Доказ не може бити старији од 2 месеца пре објављивања позива.

3. да му није изречена правоснажна судска или управна мера забране обављања делатности која је на снази у време објављивања, односно слања позива за подношење понуда.

Доказ

- **За правна лица:** Потврде привредног и прекршајног суда да му није изречена мера забране обављања делатности, или потврда Агенције за привредне регистре да код тог органа није регистровано, да му је као привредном друштву изречена мера забране обављања делатности, која је на снази у време објаве позива за подношење понуда;
- **За предузетнике:** Потврда прекршајног суда да му није изречена мера забране обављања делатности, или потврда Агенције за привредне регистре да код тог органа није регистровано, да му је као привредном субјекту изречена мера забране обављања делатности, која је на снази у време објаве позива за подношење понуда-не старије од 2 месеца пре објављивања позива;
- **За физичка лица:** Потврда прекршајног суда да му није изречена мера забране обављања одређених послова;

Доказ мора бити издат након објављивања позива за подношење понуда.

4. да је измирио доспеле порезе, доприносе и друге јавне дажбине у складу са прописима Републике Србије или стране државе када има седиште на њеној територији;

Доказ

- Уверење пореске управе Министарства финансија и привреде да је измирио доспеле порезе и доприносе и уверење надлежне управе локалне самоуправе да је измирио доспеле обавезе по основу изворних локалних јавних прихода или потврду Агенције за приватизацију да се понуђач налази у поступку приватизације;

Доказ не може бити старији од 2 месеца пре отварања понуда.



5. да има важећу дозволу надлежног органа за обављање делатности, која је предмет јавне набавке, ако је таква дозвола предвиђена посебним прописом;

Доказ

- Копија важећег решења надлежног органа.

6. да је поштовао обавезе које произлазе из важећих прописа о заштити на раду, запошљавању и условима рада, заштити животне средине и гарантује да је ималац права интелектуалне својине. Такође, да сноси накнаду за коришћење патената, као и одговорност за повреду заштићених права интелектуалне својине трећих лица;

Доказ

- Попуњена, потписана и оверена Изјава од стране понуђача која је саставни део конкурсне документације (Образац бр. 1) .

Уколико понуђач понуду подноси са подизвођачем, дужан је да за подизвођача у понуди достави доказе о испуњености обавезних услова из чл.75. став 1. тач.1) до 4) овог закона, у складу са чл. 80. Закона о јавним набавкама, а доказ о испуњености услова из чл. 75.став 1. тачка 5) овог закона за део набавке који ће извршити преко подизвођача.

Уколико понуду подноси група понуђача, понуђач је дужан да за сваког члана из групе понуђача достави наведене доказе да испуњава услове из чл.75. став 1. тач.1) до 4) овог Закона, а доказ о испуњености услова из чл. 75.став 1. тачка 5) овог закона дужан је да достави понуђач из групе понуђача којем је поверено извршење дела набавке за који је неопходна испуњеност тог услова, а додатне услове група понуђача испуњава заједно.

Уколико понуђач подноси понуду за више партија, докази о испуњености обавезних услова приложени за једну партију биће уважени и за остале партије. У том случају пожељно је да докази о испуњености обавезних услова за учешће у јавној набавци буду уредно сложени пре остале документације са напоменом наручиоцу да понуђач подноси доказе у једном примерку за предметне партије.

5.2 . Додатни услови и докази за учешће у поступку

Понуђач у поступку јавне набавке мора испуњавати и следеће додатне услове (чл.76. Закона) и то:

1. да располаже неопходним **финансијским капацитетом**, односно да је у претходне 3 (три) обрачунске године (2012, 2013, 2014.) остварио позитиван пословни приход, односно да није био великидан у претходне 3 (три) године од дана објављивања позива на Порталу јавних набавки.

Доказ:

- Привредни субјект који води пословне књиге по систему двојног књиговодства доставља: Извештај о бонитету-образац БОН-ЈН, који издаје Агенција за привредне регистре, који мора да садржи: статусне податке понуђача, сажети биланс стања и биланс успеха за претходне три обрачунске године, показатељ за оцену бонитета за претходне три обрачунске године, до дана објављивања позива за подношења понуда.
- Привредни субјект који води пословне књиге по систему простог књиговодства, доставља: биланс успеха, порески биланс и пореску пријаву за утврђивање пореза на доходак грађана на приход од самосталних делатности, издат од стране надлежног пореског органа на чијој територији је регистровао обављање делатности за претходне три године до дана објављивања позива за подношења понуда.
- Привредни субјект који није у обавези да утврђује финансијски резултат пословања (паушалац), доставља: потврду банке о ликвидности за претходне три обрачунске године до дана објављивања позива за подношења понуда.



- Потврда Народне банке Србије о броју дана неликвидности за период од 3 (три) године од дана објављивања позива на Порталу јавних набавки, или извод са званичне странице НБС на којој је овај податак јавно доступан (*уколико је понуђач регистрован у периоду који је краћи од траженог рока, потврда НБС-а или извод са званичне странице за период од оснивања до објављивања позива на Порталу јавних набавки*).

Овим критеријумом понуђач доказује да је активан учесник на тржишту.

Уколико понуђач наступа самостално или са подизвођачима, неопходно је да понуђач самостално испуни овај услов и достави доказ.

Уколико понуђачи наступају као група, потребно је да група понуђача испуњава овај услов кумулативно и достави доказ.

2. да располаже неопходним **пословним капацитетом**, односно да поседује:

- за Партију 1: Сертификован систем квалитета ISO 9001 понуђача за набавку, дистрибуцију, производњу лабораторијског намештаја, ISO 14001, OHSAS 18001- за област дистрибуције, инсталације и одржавање лаб. дигестора, високоотпорних радних површина и лаб. намештаја; да је у периоду 2012., 2013. и 2014. године уговорио и испоручио предмет набавке партије 1 у вредности 5.000.000,00 динара без пдв-а; техничку документацију произвођача;

- за Партију 2: Сертификован систем квалитета ISO 9001 произвођача и понуђача; да је у периоду 2012., 2013. и 2014. године уговорио и испоручио предмет набавке партије 1 у вредности 2.000.000,00 динара без пдв-а; техничку документацију произвођача;

Доказ:

• За Партију 1: Копије сертификата ISO 9001, ISO 14001, OHSAS 18001; Списак испоручених добара која су предмет ове јавне набавке за тражени период (Образац 9); Потврде референтног наручиоца-купаца (Образац 10); Каталоге или изводе из каталога са фотографијама добара или осталу документацију произвођача, са јасно назначеним моделом у којој се недвосмислено могу утврдити изглед техничке карактеристике добара;

• За партију 2: Копије сертификата ISO 9001; Списак испоручених добара која су предмет ове јавне набавке за тражени период (Образац 9); Потврде референтног наручилаца-купаца (Образац 10); Каталоге или изводе из каталога са фотографијама добара или осталу документацију произвођача, са јасно назначеним моделом у којој се недвосмислено могу утврдити изглед техничке карактеристике добара;

Уколико понуђач наступа самостално или са подизвођачима, неопходно је да понуђач самостално испуни овај услов и достави доказ.

Уколико понуђачи наступају као група, потребно је да група понуђача испуњава овај услов кумулативно и достави доказ.

3. да располаже одговарајућим **кадровским капацитетом**, односно да за извршење предметне јавне набавке има најмање 5 (пет) запослених или уговорно ангажованих радника на пословима који су у непосредној вези са предметом јавне набавке:

- од којих 1 (један) запослени мора бити одговоран за контролу квалитета партије 1, односно да поседује високу стручну спрему неке од наведених струка (архитектура, технологија);

- од којих 1 (један) запослени мора бити одговоран за контролу квалитета партије 2, односно да поседује високу стручну спрему неке од наведених струка (фармација, хемија, физичка хемија, биохемија, технологија, медицина).



Доказ:

- Извод из појединачне пореске пријаве за порез и доприносе по одбитку (ЕБП-ПУРС) за месец који претходи месецу у коме је објављен позив за подношење понуде за предметну набавку, заједно са копијама М А образаца и копијама радних књижица, копије уговора за радно ангажоване раднике; Решење на меморандуму о именовану одговорног лица за контролу квалитета.

Уколико понуђач наступа самостално или са подизвођачима, неопходно је да понуђач самостално испуни овај услов и достави доказ.

Уколико понуђачи наступају као група, потребно је да група понуђача испуњава овај услов кумулативно и достави доказ.

4. да располаже потребним **техничким капацитетом**, односно да поседује једно доставно за превоз намештаја (опрема може бити у власништву, закупу или лизингу):

Доказ:

- Фотокопије пописне листе са стањем на дан 31.12.2014. године уз обавезно обележавање маркером опреме тражене конкурсном документацијом и копија саобраћајних дозвола важећих на дан отварања понуда. Технички капацитет за набавку опреме у текућој години, понуђач може доказати достављањем рачуна и отпремнице добављача, као и достављањем копија саобраћајних дозвола важећих на дан отварања понуда. Технички капацитет понуђача може се доказати и уговором о закупу или лизингу, уз обавезно обележавање маркером опреме тражене конкурсном документацијом, и копија саобраћајних дозвола важећих на дан отварања понуда.

Уколико понуђач наступа самостално или са подизвођачима, неопходно је да понуђач самостално испуни овај услов и достави доказ.

Уколико понуђачи наступају као група, потребно је да група понуђача испуњава овај услов кумулативно и достави доказ.

* * *

Наведене доказе о испуњености услова понуђач може доставити у виду неоверених копија, а наручилац може пре доношења одлуке о додели уговора да тражи од понуђача, чија је понуда на основу извештаја за јавну набавку оцењена као најповољнија, да досави на увид оригинал или оверену копију свих или појединих доказа о испуњености услова из члана 75. и 76. Закона о јавним набавкама. Уколико изабрани понуђач не достави оригинал или оверену копију доказа на увид у року од (5) пет дана, наручилац ће његову понуду одбити као неприхватљиву.

Наручилац задржава право провере достављених доказа од стране понуђача. Уколико се том приликом установи да копија траженог доказа не одговара у потпуности оригиналу тог доказа, понуда ће се одбити као неприхватљива.

Наручилац неће одбити понуду као неприхватљиву, уколико не садржи доказ одређен конкурсном документацијом, ако понуђач наведе у понуди интернет страницу на којој су подаци који су тражени у оквиру услова јавно доступни.

Сагласно Правилнику о садржини Регистра понуђача и документацији која се подноси уз пријаву за регистрацију понуђача („Службени гласник РС, број 75/2013) од 01. септембра 2013. године, лица која су уписана у Регистар понуђача нису дужна да приликом подношења понуде доказују испуњеност обавезних услова за учешће у поступку јавне набавке, прописане чланом 75. став 1. тач. 1) до 4) Закона о јавним набавкама. Наручилац ће на интернет страници Агенције за привредне регистре да провери да ли је лице које поднесе понуду уписано у регистар понуђача.

Понуђач је обавезан да на меморандуму, у својој понуди јасно наведе да се налазе у регистру понуђача.



Уколико је доказ о испуњености услова електронски документ, понуђач доставља копију електронског документа у писаном облику, у складу са законом којим се уређује електронски документ, осим уколико подноси електронску понуду када се доказ доставља у изворном електронском облику.

Ако се у држави у којој понуђач има седиште не издају тражени докази, понуђач може, уместо доказа, приложити своју писану изјаву, дату под кривичном и материјалном одговорношћу оверену пред судским или управним органом, јавним бележником или другим надлежним органом те државе. Наведена изјава, уколико није уздата на српском језику, мора бити преведена на српски језик и оверена од стране судског тумача.

Ако понуђач има седиште у другој држави, наручилац може да провери да ли су документи којима понуђач доказује испуњеност тражених услова издати од стране надлежних институција те државе.

Понуђач је дужан да без одлагања писмено обавести наручиоца о било којој промени у вези са испуњеношћу услова из поступка јавне набавке, која наступи пре доношења одлуке, односно закључења уговора, током важења листе кандидата, односно током важења уговора о јавној набавци и да је документује на прописани начин.

6. УПУТСТВО ПОНУЂАЧИМА КАКО ДА САЧИНЕ ПОНУДУ

6.1. Подаци о језику на коме понуда мора бити састављена

Наручилац води поступак на српском језику. Сви обрасци и изјаве који се достављају уз понуду морају бити на српском језику, осим спецификација и атеста квалитета добара страних произвођача као и ISO стандарди произвођача и понуђача који могу бити и на енглеском језику. У случају да наручилац у поступку прегледа и оцене понуда утврди да би део понуде који је достављен на страном језику требало да буде преведен на српски језик, понуђач има рок од 3 (три) дана у којем је дужан да изврши превод тог дела понуде и достави га наручиоцу. У случају спора релевантна је верзија конкурсне документације на српском језику.

6.2. Начин на који понуда мора да буде сачињена

Понуде се достављају путем поште или непосредно сваког радног дана од 8⁰⁰ до 15⁰⁰ часова, на адресу наручиоца: Фармацеутски факултет у Београду-Архива, 11000 Београд, ул. Војводе Степе бр. 450. Понуде се подnose у затвореној коверти или кутији, упаковане на начин да се приликом отварања понуда може са сигурношћу утврдити да се понуда први пут отвара, са знаком "ПОНУДА ЗА ЈАВНУ НАБАВКУ БР. 3-10/2015-2, НЕ ОТВАРАТИ." Понуђач је дужан да на полеђини коверте назначи назив, адресу, телефон, контакт особу, као и ознаку партије (ако је набавка обликована по партијама) за коју се конкурише.

Понуда се сматра благовременом уколико је примљена од стране наручиоца најкасније до 09.06.2015. године и то до 10⁰⁰ часова.

Уколико рок истиче на дан који је нерадни као последњи дан истека рока, сматраће се први наредни радни дан до 10⁰⁰ часова.

Понуде које стигну после наведеног рока (дана и сата до којег се могу понуде подносити), сматраће се неблаговременим. Неблаговремене понуде се неће отворити и по окончању поступка отварања ће бити враћене понуђачу, са знаком да је понуда поднета неблаговремено.

Јавно отварање понуда ће се обавити 09.06.2015. године у 11⁰⁰ часова у просторијама наручиоца у Београду у ул. Војводе Степе бр. 450, Деканат-Свечана сала.

У поступку отварања понуда могу активно учествовати само овлашћени представници понуђача. Представници понуђача који присуствују отварању понуда, обавезни су да поднесу пуномоћја за учешће у поступку отварања понуда.



6.3. Подаци о обавезној садржини понуде

Обавезну садржину понуде чине Образац понуде, **сви докази** тражени конкурсном документацијом као и попуњени, потписани и оверени **сви обрасци/изјаве/прилози** из конкурсне документације, и то:

Образац бр. 1	Изјава понуђача да је поштовао обавезе које произлазе из важећих прописа о заштити на раду запошљавању и условима рада, заштити животне средине и гарантује да је ималац права интелектуалне својине. Такође, да сноси накнаду за коришћење патената, као и одговорност за повреду заштићених права интелектуалне својине трећих лица.
Образац бр. 2	Образац трошкова припреме понуде
Образац бр. 3	Образац изјаве о независној понуди
Образац бр. 4	Образац понуде
Образац бр. 5	Изјава понуђача о ангажовању подизвођача
Образац бр. 5а	Образац за оцену испуњености услова подизвођача
Образац бр. 6	Модел уговора
Образац бр. 7	Спецификација
Образац бр. 8	Изјава понуђача о посети локације
Образац бр. 9	Списак испоручених добара
Образац бр. 10	Образац потврде референтног наручиоца-купца
Прилог бр. 1	Доказ испуњености услова из члана 76 закона- финансијски капацитет
Прилог бр. 2	Доказ испуњености услова из члана 76 закона- пословни капацитет
Прилог бр. 3	Доказ испуњености услова из члана 76 закона- кадровски капацитет
Прилог бр. 4	Доказ испуњености услова из члана 76 закона- технички капацитет
Прилог бр. 5	Финансијско обезбеђење
Прилог бр. 6	Споразум, уколико понуду подноси група понуђача

Уколико достављена понуда: 1. не садржи све захтеване податке или иста не одговара конкурсној документацији у сваком погледу, 2. не садржи сву тражену документацију, попуњене оригиналне обрасце, изјаве и прилоге **иста ће бити одбијена као неприхватљива.**

6.4. Посебни захтеви у погледу начина сачињавања понуде, попуњавања образаца

Сваки попуњени образац/изјава конкурсне документације понуђач је дужан да овери печатом и потпише и то:

- Уколико понуду подноси понуђач који наступа самостално - сваки образац мора бити оверен и потписан од стране овлашћеног лица понуђача;
- Уколико понуду подноси понуђач који наступа са подизвођачем - сваки образац мора бити оверен и потписан од стране овлашћеног лица понуђача.
- Уколико понуду подноси група понуђача - сваки образац мора бити оверен и потписан од стране носиоца посла – овлашћеног представника групе понуђача,

односно:

Образац понуде-Уколико понуђач наступа самостално или са подизвођачем, образац попуњава, потписује и оверава печатом понуђач. Уколико наступа група понуђача, образац попуњавају, потписују и оверавају печатом сви чланови групе.

Модел уговора-Уколико понуђач наступа самостално или са подизвођачем, свака страна модела уговора мора бити парафирана од стране понуђача, све ставке у моделу уговора попуњене, док последња страна модела уговора и читко потписана и оверена печатом понуђача.

Уколико наступа група понуђача - свака страна модела уговора мора бити парафирана од стране овлашћеног члана групе понуђача и све ставке у моделу уговора морају бити попуњене, док последњу страну модела уговора читко потписује овлашћени члан групе понуђача.

Образац спецификације-Уколико понуђач наступа самостално или са подизвођачем, свака страна обрасца мора бити парафирана од стране понуђача, све ставке у обрасцу попуњене, последња страна обрасца читко потписана и оверена печатом понуђача.



Уколико наступа група понуђача-свака страна обрасца мора бити парафирана од стране овлашћеног члана групе понуђача, све ставке обрасца попуњене, док последњу страну обрасца читко потписује и оверава печатом овлашћени члан групе понуђача.

Понуде које су попуњене супротно горе наведеном, одбиће се као неприхватљиве.

6.5. Партије

Јавна набавка бр. 3-10/2015-2 “НАМЕШТАЈ” је обликована у 2 (две) партије.

Понуђач може дати понуду за једну или више партија.

У случају да понуђач поднесе понуду за две или више партија, она мора бити поднета тако да се може оцењивати за сваку партију посебно.

Понуђач је дужан да у Обрасцу понуде наведе број/назив партије за коју конкурише.

6.6. Понуда са варијантама и попустом на понуђену цену

Понуда са варијантама није дозвољена. Понуда са варијантама биће одбијена.

Понуда са попустом на понуђену цену није дозвољена и биће одбијена.

6.7. Начин измене, допуне и опозива понуде

У року за подношење понуде понуђач може да измени, допуни или опозове своју понуду на начин који је одређен за подношење понуде. Понуђач је дужан да јасно назначи који део понуде мења односно која документа накнадно доставља.

Измену, допуну или опозив понуде треба доставити на адресу: Универзитет у Београду-Фармацеутски факултет, ул. Војводе Степе бр. 450., Комисији за јавну набавку, са назнаком: **Измена/Допуна/Опозив/ понуде за ЈН бр. 3-10/2015-2 “НАМЕШТАЈ”** .

На полеђини коверте или на кутији навести назив и адресу понуђача. У случају да понуду подноси група понуђача, на коверти је потребно назначити да се ради о групи понуђача и навести називе и адресу свих учесника у заједничкој понуди.

По истеку рока за подношење понуда понуђач не може да повуче нити да мења своју понуду.

Понуђач може да измени или повуче достављену понуду писаним обавештењем пре истека рока за подношење понуда у складу са чл. 87. став 6. Закона о јавним набавкама.

6.8. Једна понуда по понуђачу

Понуђач може доставити само једну понуду у оквиру предметне јавне набавке, било да наступа самостално, са подизвођачем или као члан групе понуђача, тј. понуђач који је самостално поднео понуду не може истовремено да учествује у заједничкој понуди или као подизвођач, нити исто лице може учествовати у више заједничких понуда.

У Обрасцу понуде, понуђач наводи на који начин подноси понуду, односно да ли подноси понуду самостално, или као заједничку понуду, или подноси понуду са подизвођачем.

6.9. Услови за подизвођаче

Понуђач је дужан да за подизвођаче достави доказе о испуњености услова који су наведени у конкурсној документацији, у складу са упутством како се доказује испуњеност услова.

Понуђач је дужан да у својој понуди наведе да ли ће извршење јавне набавке делимично поверити подизвођачу, проценат укупне вредности набавке који ће поверити подизвођачу, а који не може бити већи од 50%, као и део предмета набавке који ће извршити преко подизвођача. Ако понуђач у понуди наведе да ће делимично извршење поверити подизвођачу, дужан је да наведе назив подизвођача, а уколико уговор између наручиоца и понуђача буде закључен, тај подизвођач ће бити наведен у уговору.

Понуђач у потпуности одговара наручиоцу за извршење обавеза из поступка јавне набавке, односно за извршење уговорених обавеза, без обзира на број подизвођача.

Изабрани најповољнији понуђач не може ангажовати као подизвођача лице које није навео у понуди, у супротном наручилац ће реализовати средство обезбеђења за добро извршење посла и раскинути уговор, осим ако би раскидом уговора наручилац претрпео знатну штету.



Изабрани најповољнији понуђач може ангажовати као подизвођача лице које није навео у понуди, ако је на страни подизвођача након подношења понуде настала трајнија неспособност плаћања, ако то лице испуњава све услове одређене за подизвођача Законом и овом конкурсном документацијом и уколико добије претходну сагласност наручиоца.

6.10. Заједничка понуда-обавезно доставити споразум групе понуђача

Понуду може поднети група понуђача.

Уколико понуду подноси група понуђача, саставни део заједничке понуде мора бити **споразум** којим се понуђачи из групе међусобно и према наручиоцу обавезују на извршење јавне набавке, а који обавезно садржи податке из члана 81. ст. 4. тач. 1) до б) Закона и то податке о:

- члану групе који ће бити носилац посла, односно који ће поднети понуду и који ће заступати групу понуђача пред наручиоцем,
- понуђачу који ће у име групе понуђача потписати уговор,
- понуђачу који ће у име групе понуђача дати средство обезбеђења,
- понуђачу који ће издати рачун,
- рачуну на који ће бити извршено плаћање,
- обавезама сваког од понуђача из групе понуђача за извршење уговора.

Група понуђача је дужна да достави све доказе о испуњености услова који су наведени у поглављу конкурсној документацији, у складу са упутством како се доказује испуњеност услова.

Понуђачи из групе понуђача одговарају неограничено солидарно према наручиоцу.

Задруга може поднети понуду самостално, у своје име, а за рачун задругара или заједничку понуду у име задругара.

Ако задруга подноси понуду у своје име за обавезе из поступка јавне набавке и уговора о јавној набавци одговара задруга и задругари у складу са законом.

Ако задруга подноси заједничку понуду у име задругара за обавезе из поступка јавне набавке и уговора о јавној набавци неограничено солидарно одговарају задругари.

6.11. Начин и услови плаћања

Наручилац ће извршити плаћање изабраном понуђачу вирманским путем не дуже од 45 (четрдесетпет) дана, на основу потписаних и уредно достављених рачуна од стране добављача и комисијског записника о примопредаји.

6.12. Начин и услови плаћања

Наручилац ће платити изабраном понуђачу:

- аванс у износу од 60% у року од 21 дана од дана пријема захтева за плаћање, банкарске гаранције за пун износ авансне уплате и банкарске гаранције за добро извршење посла. Понуђач ће банкарску гаранцију за пун износ авансне уплате, банкарску гаранцију за добро извршење посла и захтев за плаћање доставити наручиоцу у року од 15 дана од дана потписивања уговора;
- остатак од 40% у року од 21 дана од дана пријема коначне фактуре, чији саставни део чине потписани записници о извршеној испоруци, односно о квантитативном и квалитативном пријему потписаним од стране наручиоца и добављача, као и банкарске гаранције за отклањање недостатака у гарантном року.

6.13. Гарантни рок

Гарантни рок на испоруку добара је елемент критеријума који се пондерише и рачуна се од датума званичног квантитативно-квалитативног пријема добара.

Понуђач овај рок мора изразити нумерички у данима како је предвиђено у обрасцу понуде.



6.14. Захтев у погледу рока за решавање рекламације

Наручилац и понуђач записнички ће констатовати да ли су добра која су предмет јавне набавке испоручена у складу са Уговором.

У случају да се записнички констатује да су утврђени недостаци у количини и/или квалитету добара, понуђач без надокнаде мора исте заменити и испоручити у року не дужем од 8 дана од дана састављања записника о квантитативно-квалитативној примопредаји добара.

У току трајања гарантног рока понуђач је дужан да:

- евентуалне кварове који се појаве или се појави било каква производна грешка или квар као последица евентуално слабе израде или лошег квалитета, поправи у року не дужем од 15 дана, од дана писменог захтева наручиоца
- након преузимања добра на локацији наручиоца и извршене интервенције на отклањању кварова понуђач је дужан да иста преда наручиоцу на локацији на којој је добра и преузео.

У случају замене добра за ново добро гарантни рок тече од дана предаје новог добра наручиоцу.

6.15. Уговорна казна

Наручилац има право на наплату казне од 0,2% од уговорене вредности предметне набавке (са пдв-ом) а које касни са извршењем за сваки дан прекорачења рока наведеног у понуди.

Наручилац ће приликом исплате умањити износ на испостављеном рачуну, у случају кашњења испоруке за износ уговорене казне или упутити налог добављачу да уплати износ у висини уговорне казне.

Наплату уговорне казне наручилац ће извршити, без претходног престанка добављача, али уз обавезу да га у року од 5 (пет) дана писмено обавести о разлозима извршеног умањења.

6.16. Рок важења понуде

Рок важења понуде не може бити краћи од 60 дана од дана отварања понуда.

У случају да понуђач наведе краћи рок важења понуде, понуда ће бити одбијена као неприхватљива. У случају истека рока важења понуде, наручилац је дужан да у писаном облику затражи од понуђача продужење рока важења понуде. Понуђач који прихвати захтев за продужење рока важења понуде, не може мењати понуду.

6.17. Валута и начин на који мора да буде наведена и изражена цена у понуди

Приликом попуњавања понуде све цене, као и вредност понуде морају бити изражене у динарима. Цене које у понуди дефинише понуђач су фиксне током извршавања Уговора и не подлежу променама ни из каквих разлога.

Цену је потребно изразити нумерички и текстуално, са и без пореза на додату вредност са свим урачунатим припадајућим трошковима, с тим да ће се за оцену понуде узимати у обзир цена без пдв-а, при чему текстуално изражена цена има предност у случају несагласности.

Ако понуђена цена укључује увозну царину, испоруку и друге дажбине, понуђач је дужан да тај део одвојено искаже у понуди.

Ако је у понуди исказана неубичајено ниска цена, наручилац ће поступити у складу са чланом 92. Закона.

6.18. Подаци о државном органу или организацији, односно органу или служби територијалне аутономије или локалне самоуправе где се могу благовремено добити исправни подаци о пореским обавезама, заштити животне средине, заштити при запошљавању, условима рада и сл., а који су везани за извршење уговора о јавној набавци

Подаци о пореским обавезама се могу добити у Пореској управи, Министарства финансија и привреде (Саве Машковића бр. 3-5, Београд, www.poreskauprava.gov.rs). Подаци о заштити животне средине се могу добити у Агенцији за заштиту животне средине (Руже Јовановић 27а, Београд www.sepa.gov.rs) и у Министарству енергетике, развоја и заштите животне



средине. Подаци о заштити при запошљавању и условима рада се могу добити у Министарству рада, запошљавања, борачка и социјална питања (Немањина 22-26, Београд www.minrzs.gov.rs).

6.19. Финансијско обезбеђење

Понуђач је дужан да уз понуду достави **оригинални примерак гаранције и оригиналне примерке Писма о намери банке** да изда потребну гаранцију, насловљене на: Универзитет у Београду-Фармацеутски факултет, Војводе Степе бр. 450, Београд, и то:

1. Банкарску гаранцију за озбиљност понуде у износу од 2% од вредности понуде, са роком важења 60 дана од дана јавног отварања понуда, која мора бити неопозива, безусловна и платива на први позив у корист Универзитета у Београду-Фармацеутски факултет, Војводе Степе бр. 450, Београд, **у којој мора бити обавезно наведено да ће се ова гаранција активирати:**
 - а) ако понуђач чија је понуда изабрана као најповољнија одбије да закључи уговор о јавној набавци (понуда се проглашава неисправном и наручилац може да закључи уговор са првим следећим најповољнијим понуђачем);
 - б) ако изабрани понуђач у року од 15 дана од дана потписивања уговора не достави тражене банкарске гаранције;
2. Оригинални примерци Писма о намерама банке за издавање банкарских гаранција у корист Универзитета у Београду-Фармацеутског факултета, које морају бити безусловне и плативе на први позив и то:
 - а) Писмо о намерама банке за издавање банкарске гаранције за повраћај аванса са роком важења најмање 15 дана дуже од истека коначног рока за комплетно извршење предмета јавне набавке.
 - б) Писмо о намерама банке за издавање банкарске гаранције за добро извршење посла у износу од 10% од вредности уговора и са роком важења 30 дана дуже од дана истека уговореног рока за комплетно извршење предмета јавне набавке.
 - в) Писмо о намерама банке за издавање банкарске гаранције за отклањање недостатака у гарантном року у износу од 5% од вредности уговора и са роком важења 3 дана дужим од уговореног гарантног рока.

Напомена: износи наведени у писму о намерама банке могу бити изражени номинално или процентуално од вредности понуде, при чему се узима у обзир укупна вредност понуде изражена у динарима.

Понуђач чија понуда буде изабрана као најповољнија дужан је да банкарску гаранцију за повраћај авансног плаћања и банкарску гаранцију за добро извршење посла достави наручиоцу у року од 15 дана од дана потписивања уговора.

Банкарска гаранција за отклањање недостатака у гарантном року предаје се наручиоцу у тренутку примопредаје добара.

У случају да понуду подноси група понуђача све гаранције и писма о намерама банке за издавање банкарске гаранције доставља овлашћени члан групе- представник групе понуђача. Понуђач може поднети гаранцију стране банке само ако је тој банци додељен кредитни рејтинг коме одговара најмање ниво кредитног квалитета 3 (инвестициони ранг). Кредитни рејтинг додељује рејтинг агенција која се налази на листи подобних у складу са прописима Народне банке Србије.

6.20. Поверљиви подаци

Наручилац је дужан да:

- 1) чува као поверљиве све податке о понуђачима садржане у понуди који су посебним прописом утврђени као поверљиви и које је као такве понуђач означио у понуди;



- 2) одбије давање информације која би значила повреду поверљивости података добијених у понуди;
- 3) чува као пословну тајну имена понуђача и подносилаца пријава, као и поднете понуде, односно пријаве, до истека рока предвиђеног за отварање понуда, односно пријава.

Докази о испуњености обавезних услова, цена и остали подаци из понуде који су од значаја за примену елемената критеријума и рангирање понуде неће се сматрати поверљивим.

Наручилац ће као поверљиве третирати оне документе у понуђеној документацији који у горњем десном углу великим словима имају исписано „**ПОВЕРЉИВО**“, а испод тога потпис лица које је потписало понуду. Ако се поверљивим сматра само одређени податак у документу, поверљив део мора бити подвучен црвено, а у истом реду уз десну ивицу мора бити исписано „**ПОВЕРЉИВО**“.

Наручилац не одговара за поверљивост података који нису означени на адекватан начин. Ако се као поверљиви означе подаци који не одговарају горе наведеним условима, наручилац ће позвати понуђача да уклони ознаку поверљивости, понуђач ће то учинити тако што ће његов заступник поверљивост изнад ознаке поверљивости написати „**ОПОЗИВ**“, уписати датум и време и потписати се.

Ако понуђач у року који одреди наручилац не опозове поверљивост документа, наручилац ће понуду у целини одбити.

6.21. Додатне информације и појашњења

Понуђач може, у писаном облику (поштом, електронском поштом, факсом), тражити од Наручиоца додатне информације или појашњења у вези са припремањем и подношењем понуде, најкасније 5 (пет) дана пре истека рока за подношење понуде на адресу:

Питање везано за јавну набавку број 3-10/2015-2

Назив јавне набавке: “ НАМЕШТАЈ ” Партија бр. ____

Адреса: 11000 Београд, улица: Војводе Степе бр. 450

Факс :011/397-4562, Е-маил: javnenabavke@pharmacy.bg.ac.rs

Контакт: Одсек за комерцијалне послове-Комисија за јавну набавку бр. 3-10/2015-2

Наручилац је дужан да у року од 3 (три) дана од дана пријема захтева од стране понуђача, пошаље одговор у писаном облику и да истовремено ту информацију објави на порталу јавних набавки и на својој интернет страници.

Комуникација у вези са додатним информацијама, појашњењима и одговорима врши се на начин одређен чланом 20. Закона о јавним набавкама.

6.22. Додатна објашњења од понуђача након отварања понуда, контрола код понуђача и подизвођача

Наручилац задржава право провере достављене документације.

Уколико наручилац утврди да је понуђач доставио неистините податке, његова понуда ће бити одбијена као неприхватљива.

Сагласно чл. 93. Закона, наручилац може после отварања понуда, писаним путем да захтева од понуђача додатна обавештења која ће му помоћи при прегледу, вредновању и упоређивању понуда, а може да врши и контролу (увид) код понуђача, односно његових подизвођача, члана групе.

Понуђач је обавезан да у року од 5 (пет) радних дана од дана пријема захтева за додатна објашњења достави одговор, у супротном ће се његова понуда одбити као неприхватљива.

Наручилац може уз сагласност понуђача да изврши исправке рачунских грешака уочених приликом разматрања понуде по окончаном поступку отварања понуда узимајући као релевантну цену по јединици мере.

Уколико није тачан производ јединичне цене и количине, јединична цена ће се сматрати тачном.

Уколико овакве исправке доведу до другачије различите укупне вредности понуђене цене, износ формиран исправљањем рачунских грешака сматраће се важећим.



Ако се понуђач не сагласи са исправком рачунских грешака, наручилац ће његову понуду одбити као неприхватљиву.

6.23. Негативне референце-релевантни доказ по раније закљученим уговорима

Наручилац ће одбити понуду сходно чл. 82. Закона уколико поседује доказ који потврђује да је понуђач у претходне три године у поступку јавне набавке :

- поступао супротно забрани из чл. 23 и 25. овог Закона;
- учинио повреду конкуренције;
- доставио неистините податке у понуди или без оправданих разлога одбио да закључи уговор о јавној набавци, након што му је уговор додељен;
- одбио да достави доказе и средства обезбеђења на шта се у понуди обавезао.

Наручилац ће одбити понуду уколико поседује доказ који потврђује да понуђач није испуњавао своје обавезе по раније закљученим уговорима о јавним набавкама који су се односили на исти предмет набавке, за период од претходне три године. Доказ може бити:

- правноснажна судска одлука или коначна одлука другог надлежног органа;
- исправа о реализованом средству обезбеђења испуњења уговорних обавеза;
- исправа о наплаћеној уговорној казни;
- рекламације потрошача, односно корисника, ако нису отклоњене у уговореном року;
- извештај надзорног органа о изведеним радовима који нису у складу са пројектом, односно уговором;
- изјава о раскиду уговора због неиспуњења обавеза дата на начин и под условима предвиђеним законом којим се уређују облигациони односи;
- доказ о ангажовању на извршењу уговора о јавној набавци лица која нису означена у понуди као подизвођачи, односно чланови групе понуђача;

Наручилац може одбити понуду ако поседује доказ–правоснажну судску пресуду или коначну одлуку другог надлежног органа, који се односи на поступак који је спровео или уговор који је закључио и други наручилац ако је предмет јавне набавке истоврстан.

Ако предмет јавне набавке није истоврстан предмету за који је понуђач добио негативну референцу, наручилац ће захтевати додатно обезбеђење у тренутку закључења уговора и то банкарску гаранцију за добро извршење посла, која ће бити са клаузулама: безусловна и платива на први позив. Банкарска гаранција за добро извршење посла издаје се у висини од 15% од укупне вредности уговора без пдв-а, са роком важности који је 30 (тридесет) дана дужи од истека уговора и обавезом да уколико се за време трајања уговора промене рокови, важност банкарске гаранције мора да се продужи. У случају да понуђач не изврши своје уговорене обавезе или их изврши делимично, наручилац ће активирати средства финансијског обезбеђења. По истеку свих уговорених обавеза понуђача, средства финансијског обезбеђења ће бити враћена понуђачу.

6.24. Елементи критеријума за доделу уговора

Критеријум за избор најповољнијег понуђача је економски најповољнија понуда. Економски најповољнија понуда утврдиће се на основу елемената за пондерисање у односу на коефицијент 100.

Елементи за пондерисање за обе партију су:

- цена 80 пондера,
- рок испоруке..... 10 пондера,
- гарантни рок 10 пондера.

- За понуђену цену, пондерисање ће бити вршено по формули:

$$\frac{\text{(најнижа понуђена цена)}}{\text{цена понуде која се рангира}} \times 80$$



- За понуђени рок испоруке, пондерисање ће бити вршено по формули:

$\frac{\text{(најкраћи рок испоруке)}}{\text{рок испоруке понуде која се рангира}} \times 10$

- За гарантни рок на испоруку добара, пондерисање ће бити вршено по формули:

$\frac{\text{(гарантни рок понуде која се рангира)}}{\text{најдужи понуђени гарантни рок}} \times 10$

НАПОМЕНА: Гарантни рок мора бити нумерички изражен у календарским данима тако да се може применити у формули за израчунавање пондера, у супротном понуда ће се сматрати неприхватљивом.

НАПОМЕНА: Рок испоруке добара мора бити нумерички изражен у календарским данима тако да се може применити у формули за израчунавање пондера, у супротном понуда ће се сматрати неприхватљивом.

Уколико се приликом избора најповољније понуде догоди ситуација да постоје две или више исправних понуда који имају једнак број понуда, наручилац ће дати предност понуђачу који је понудио нижу укупну цену.

6.25. Захтев за заштиту права понуђача

Захтев за заштиту права може да поднесе понуђач, односно свако заинтересовано лице, или пословно удружење у њихово име. Захтев за заштиту права подноси се Републичкој комисији, а предаје наручиоцу. Примерак захтева за заштиту права подносилац истовремено доставља Републичкој комисији. Захтев за заштиту права се доставља непосредно, електронском поштом на e-mail javnenabavke@pharmacy.bg.ac.rs или препорученом поштом са повратницом.

Захтев за заштиту права се може поднети у току целог поступка јавне набавке, против сваке радње наручиоца, осим уколико Законом није другачије одређено. О поднетом захтеву за заштиту права наручилац обавештава све учеснике у поступку јавне набавке, односно објављује обавештење о поднетом захтеву на Порталу јавних набавки, најкасније у року од 2 (два) дана од дана пријема захтева.

Уколико се захтевом за заштиту права оспорава врста поступка, садржина позива за подношење понуда или конкурсне документације, захтев ће се сматрати благовременим уколико је примљен од стране наручиоца најкасније 7 (седам) дана пре истека рока за подношење понуда, без обзира на начин достављања. У том случају подношења захтева за заштиту права долази до застоја рока за подношење понуда.

После доношења одлуке о додели уговора из чл. 108. Закона или одлуке о обустави поступка јавне набавке из чл. 109. Закона, рок за подношење захтева за заштиту права је 10 (десет) дана од дана пријема одлуке. Захтевом за заштиту права не могу се оспоравати радње наручиоца предузете у поступку јавне набавке ако су подносиоцу захтева били или могли бити познати разлози за његово подношење пре истека рока за подношење понуда, а подносилац захтева га није поднео пре истека тог рока. Ако је у истом поступку јавне набавке поново поднет захтев за заштиту права од стране истог подносиоца захтева, у том захтеву се не могу оспоравати радње наручиоца за које је подносилац захтева знао или могао знати приликом подношења претходног захтева.

Подносилац захтева је дужан да на рачун буџета Републике Србије уплати таксу од 80.000,00 динара. Поступак заштите права понуђача регулисан је одредбама чл. 138. - 167. Закона.



Упутство о уплати таксе из члана 156. Закона

Чланом 151. Закона о јавним набавкама („Сл. гласник РС“, број 124/12 и 14/15; у даљем тексту: ЗЈН) је прописано да захтев за заштиту права мора да садржи, између осталог, и потврду о уплати таксе из члана 156. ЗЈН. Подносилац захтева за заштиту права је дужан да на одређени рачун буџета РС уплати таксу у износу прописаном чланом 156. ЗЈН. Као доказ о уплати таксе, у смислу члана 151. став 1. тачка б) ЗЈН, прихватиће се:

1. Потврда о извршеној уплати таксе из члана 156. ЗЈН која садржи следеће елементе:

- 1) да буде издата од стране банке и да садржи печат банке;
- 2) да представља доказ о извршеној уплати таксе, што значи да потврда мора да садржи податак да је налог за уплату таксе, односно налог за пренос средстава реализован, као и датум извршења налога;
- 3) износ таксе из члана 156. ЗЈН чија се уплата врши;
- 4) број рачуна: 840-30678845-06;
- 5) шифру плаћања: 153 или 253;
- 6) позив на број: подаци о броју или ознаци јавне набавке поводом које се подноси захтев за заштиту права;
- 7) сврха: такса за ЗЗП; назив наручиоца; број или ознака јавне набавке поводом које се подноси захтев за заштиту права;
- 8) корисник: буџет Републике Србије;
- 9) назив уплатиоца, односно назив подносиоца захтева за заштиту права за којег је извршена уплата таксе;
- 10) потпис овлашћеног лица банке.

2. Налог за уплату, први примерак, оверен потписом овлашћеног лица и печатом банке или поште, који садржи и све друге елементе из потврде о извршеној уплати таксе наведене под тачком 1.

3. Потврда издата од стране Републике Србије, Министарства финансија, Управе за трезор, потписана и оверена печатом, која садржи све елементе из потврде о извршеној уплати таксе из тачке 1, осим оних наведених под (1) и (10), за подносиоце захтева за заштиту права који имају отворен рачун у оквиру припадајућег консолидованог рачуна трезора, а који се води у Управи за трезор (корисници буџетских средстава, корисници средстава организација за обавезно социјално осигурање и други корисници јавних средстава);

4. Потврда издата од стране Народне банке Србије, која садржи све елементе из потврде о извршеној уплати таксе из тачке 1, за подносиоце захтева за заштиту права (банке и други субјекти) који имају отворен рачун код Народне банке Србије у складу са законом и другим прописом.

6.26. Рок за закључење уговора

Рок у коме ће наручилац донети Одлуку о додели уговора је 25 (двадесетпет) дана од дана јавног отварања понуда.

Наручилац закључује уговор о јавној набавци са понуђачем којем је додељен уговор у року од 8 дана од истека рока за подношење захтева за заштиту права понуђача из члана 149. Закона о јавним набавкама.

У случају да је поднета само једна понуда, наручилац може закључити уговор пре истека рока за подношење захтева за заштиту права, у складу са чланом 112. став 2. тачка 5.) Закона.

У случају да понуђач коме је додељен уговор одбије да закључи уговор, наручилац може закључити уговор са првим следећим најповољнијим понуђачем, односно наручилац може активирати Финансијско обезбеђење за озбиљност понуде.

6.27. Измене конкурсне документације

Наручилац може у року предвиђеном за подношење понуда да изврши измену или допуни конкурсну документацију.



Ако наручилац у року предвиђеном за подношење понуде измени или допуни конкурсну документацију, дужан је да без одлагања измене или допуне објави на Порталу јавних набавки и на својој интернет страници.

У случају измене или допуне конкурсне документације од стране наручиоца 8 (осам) или мање дана пре истека рока за подношење понуда, наручилац је дужан да продужи рок за подношење понуда и објави обавештење о продужењу рока за подношење понуде на Порталу јавних набавки и на својој интернет страници.

По истеку рока предвиђеног за подношење понуда наручилац не може да мења нити да допуњује конкурсну документацију.

6.28. Одустајање од јавне набавке

Наручилац може да обустави поступак јавне набавке из објективних и доказивих разлога који се нису могли предвидети у време покретања поступка и који онемогућавају да се започети поступак оконча, односно услед којих је престала потреба Наручиоца за предметном набавком, због чега се неће понављати у току исте буџетске године.

Наручилац може да обустави поступак јавне набавке у складу са одредбама члана 109. Закона о јавним набавкама.

* * *

Напомена: Следе обавезни обрасци које понуђач попуњава и прилаже у складу са конкурсном документацијом.



Образац 1

ИЗЈАВА ПОНУЂАЧА

У складу са чланом 75. став 2. Закона, под пуном материјалном и кривичном одговорношћу као заступник понуђача, дајем следећу

ИЗЈАВУ

Понуђач _____
(назив и адреса понуђача)

у отвореном поступку јавне набавке бр. 3-10/2015-2 “НАМЕШТАЈ”, за Партију бр. _____, да је поштовао обавезе које произлазе из важећих прописа о заштити на раду, запошљавању и условима рада, заштити животне средине и гарантује да је ималац права интелектуалне својине. Такође, да сноси накнаду за коришћење патената, као и одговорност за повреду заштићених права интелектуалне својине трећих лица.

Место: _____

Датум: _____



Потпис овлашћеног лица понуђача,

Напомена: Уколико понуду подноси група понуђача потребно је да образац Изјаве копирати у довољном броју примерака, односно мора бити потписана и оверена од стране овлашћеног лица сваког понуђача из групе понуђача.



Образац 2

ОБРАЗАЦ ТРОШКОВА ПРИПРЕМЕ ПОНУДЕ

У складу са чланом 88. став 1 Закона, _____ дајем
(навести назив понуђача)

ИЗЈАВУ О ТРОШКОВИМА ПРИПРЕМЕ ПОНУДЕ

Под пуном материјалном и кривичном одговорношћу у отвореном поступку јавне набавке бр. 3-10/2015-2, под називом "НАМЕШТАЈ", за Партију бр. _____, а за потребе Фармацеутског факултета у Београду, изјављујем да сам имао следеће трошкове:

Ред. број	ВРСТА ТРОШКА/	ВРЕДНОСТ У РСД

УКУПНО :

Место: _____

Датум: _____



Потпис овлашћеног лица понуђача,

Напомена: Понуђач може у оквиру понуде доставити укупан износ и структуру трошкова припремања понуде. Трошкове припреме и подношења понуде сноси искључиво понуђач и не може тражити од наручиоца накнаду трошкова у складу са чл. 88 став 2 Закона о јавним набавкама. Ако је поступак јавне набавке обустављен из разлога који су на страни наручиоца, наручилац је дужан да понуђачу надокнади трошкове израде узорка или модела ако су израђени у складу са техничким спецификацијама наручиоца и трошкове прибављања средстава обезбеђења, под условом да је понуђач тражио накнаду тих трошкова у својој понуди (чл. 88 став 3. Закона о јавним набавкама).

У случају достављања овог обрасца овлашћено лице понуђача мора да попуни, потпише и овери печатом Образац, уколико наступа самостално или са подизвођачем.

У случају достављања овог обрасца од стране учесника заједничке понуде, група понуђача може да се определи да Образац попуњавају, потписују и печатом оверавају сви понуђачи из групе понуђача или група понуђача може да одреди једног понуђача из групе који ће попунити, потписати и печатом оверити Образац уз приложено овлашћење које потписују и оверавају печатом сви понуђачи из групе понуђача.



Образац 3

ОБРАЗАЦ ИЗЈАВЕ О НЕЗАВИСНОЈ ПОНУДИ

У складу са чланом 26. Закона, _____ дајем
(навести назив понуђача)

ИЗЈАВУ О НЕЗАВИСНОЈ ПОНУДИ

Под пуном материјалном и кривичном одговорношћу потврђујем да сам понуду, у складу са позивом Фармацеутског факултета у отвореном поступку јавне набавке бр. 3-10/2015-2 “НАМЕШТАЈ” Партија бр. _____, поднео независно, без договора са другим понуђачима или заинтересованим лицима.

Место: _____

Датум: _____



Потпис овлашћеног лица понуђача,

Напомена: У случају постојања основане сумње у истинитост изјаве о независној понуди, наручилац ће одмах обавестити организацију надлежну за заштиту конкуренције. Организација надлежна за заштиту конкуренције може понуђачу, односно заинтересованом лицу, изрећи меру забране учешћа у поступку јавне набавке ако утврди да је понуђач, односно заинтересовано лице, повредило конкуренцију у поступку јавне набавке у смислу закона којим се уређује заштита конкуренције. Мера забране учешћа у поступку јавне набавке може трајати до две године. Повреда конкуренције представља негативну референцу, у смислу члана 82. став 1. тачка 2) Закона.

Образац изјаве овлашћено лице понуђача мора да попуни, потпише и овери печатом.

Уколико понуђач подноси понуду са подизвођачем или заједничку понуду, Образац изјаве мора бити попуњен, потписан и оверен печатом од стране овлашћеног лица сваког подизвођача, односно сваког понуђача из групе понуђача. Образац Изјаве копирати у довољном броју примерака.



Образац 4

О Б Р А З А Ц П О Н У Д Е

У свему у складу са конкурсном документацијом, а у вези са позивом за доделу уговора у отвореном поступку јавне набавке добара бр. 3-10/2015-2 под називом “НАМЕШТАЈ”, објављеним на Порталу управе за јавне набавке и интернет страници наручиоца, подносимо

ПОНУДУ ЗА ОТВОРЕН ПОСТУПАК ЈАВНЕ НАБАВКЕ БР. 3-10/2015-2 “ НАМЕШТАЈ ”

ПАРТИЈА БР. _____
(навести број партије)

1. ОПШТИ ПОДАЦИ О ПОНУЂАЧУ:

Назив понуђача: _____

Адреса понуђача: _____

Матични број: _____

ПИБ: _____

ПДВ: _____

Бр.рачуна понуђача и назив банке: _____

Особа за контакт: _____

Телефон/Факс: _____

Електронска адреса: _____

Одговорно лице–директор (потписник уговора) _____

2. ПОНУДУ ПОДНОСИ:

- А) САМОСТАЛНО
- Б) СА ПОДИЗВОЂАЧЕМ
- В) КАО ЗАЈЕДНИЧКУ ПОНУДУ



3. ПОДАЦИ О ПОДИЗВОЂАЧУ:

Назив подизвођача: _____

Адреса понуђача: _____

Матични број: _____

ПИБ: _____

ПДВ: _____

Бр.рачуна понуђача и назив банке: _____

Особа за контакт: _____

Телефон/Факс: _____

Електронска адреса: _____

Одговорно лице–директор: _____

Процент укупне вредности набавке коју ће извршити подизвођач: _____

Део предмета набавке коју ће извршити подизвођач: _____

Напомена: Уколико постоји већи број подизвођача од места предвиђених у табели, потребно је да се наведени образац копира у довољном броју примерака.



4. ПОДАЦИ О УЧЕСНИКУ У ЗАЈЕДНИЧКОЈ ПОНУДИ:

Назив подизвођача: _____

Адреса понуђача: _____

Матични број: _____

ПИБ: _____

ПДВ: _____

Бр.рачуна понуђача и назив банке: _____

Особа за контакт: _____

Телефон/Факс: _____

Електронска адреса: _____

Одговорно лице–директор: _____

Напомена: Уколико постоји већи број учесника у заједничкој понуди од места предвиђених у табели, потребно је да се наведени образац копира у довољном броју примерака.



**5. ПОНУДА ЗА ОТВОРЕНИ ПОСТУПАК ЈАВНЕ НАБАКЕ БР. 3-10/2015-2
“ НАМЕШТАЈ“**

ПАРТИЈА БР. _____
(навести број и назив партије)

Укупна вредност понуде изражена у динарима без пдв-а:	
Словима:	
Укупна вредност ПДВ-а (обрачунат по стопи од _____%):	
Словима:	
Укупна вредност понуде изражена у динарима са пдв-ом:	
Словима:	

1. Гарантни рок _____ (словима: _____) календарских дана од од датума званичног квантитативно-квалитативног пријема добара.
2. Рок испоруке добара _____ (словима: _____) календарских дана од дана дана пријема писмене поруџбенице наручиоца.
3. Начин плаћања: наручилац ће извршити плаћање изабраном понуђачу вирманским путем не дуже од 45 (четрдесетпет) дана, на основу потписаних и уредно достављених рачуна од стране добављача и комисијског записника о примопредаји.
4. Важност понуде износи _____ (словима: _____) дана од дана отварања понуда (не краћи од 60 дана).
5. Начин плаћања:
 - а) аванс _____% односно _____ динара (највише 60% од вредности понуде);
 - б) остатак _____% односно _____ динара;
 - ц) без аванса.
6. Рок за решавање рекламације и отклањање недостатака је _____ дана (не дужи од 8 дана) од дана сачињавања записника о квалитативно-квантитативном пријему-рекламацији
7. Уз понуду прилажемо доказе и изјаве тражене конкурсном документацијом

Место: _____

Датум: _____



Потпис овлашћеног лица понуђача,

Напомена: Образац понуде понуђач мора да попуни, овери печатом и потпише, чиме потврђује да су тачни подаци који су у обрасцу понуде наведени. У случају да понуду подноси група понуђача сваки члан групе потписује и оверава печатом образац понуде.



Образац 5

ИЗЈАВА ПОНУЂАЧА О АНГАЖОВАЊУ ПОДИЗВОЂАЧА

За реализацију јавне набавке, ангажоваћемо следеће подизвођаче:

Ред. бр.	НАЗИВ ПОДИЗВОЂАЧА	ОПРЕМА КОЈУ ИСПОРУЧУЈЕ	УЧЕШЋЕ ПОДИЗВОЂАЧА У ПОНУДИ (процентуално)
1.			
2.			
3.			
4.			

Датум:

_____ . године



Потпис овлашћеног лица



Образац 5а

ОБРАЗАЦ ЗА ОЦЕНУ ИСПУЊЕНОСТИ УСЛОВА ПОДИЗВОЂАЧА

При састављању понуде у потпуности смо поштовали услове наручиоца, упознати смо са свим условима наручиоца и с тим у вези прилажемо следеће доказе о испуњености обавезних услова за подизвођача _____:

(уписати назив и адресу подизвођача)

Бр. прилога	Документ	Прилог уз понуду	
ПРИЛОГ БР.1	Извода из Агенције за привредне регистре, односно извод из регистра надлежног Привредног суда	да	не
ПРИЛОГ БР.2	Уверење тј. извод из казнене евиденције, односно уверење надлежног суда и надлежне полицијске управе Министарства унутрашњих послова	да	не
ПРИЛОГ БР.3	Потврда Привредног суда и Прекршајног суда	да	не
ПРИЛОГ БР.4	Уверење Пореске управе Министарства финансија и привреде Републике Србије да је измирио доспеле порезе, доприносе и друге јавне дажбине и Уверење надлежне локалне самоуправе – Управе јавних прихода о измиреним обавезама по основу локалних јавних прихода.	да	не

Датум:

МП

Потпис овлашћеног лица

Напомена: образац копирати у потребном броју примерака за подизвођаче уколико понуђач наступа са подизвођачима



Образац 6

**МОДЕЛ УГОВОРА
ОТВОРЕНОГ ПОСТУПКА ЈАВНЕ НАБАВКЕ БР. 3-10/2015-2
“ НАМЕШТАЈ ”**

ПАРТИЈА БР. _____

1. Универзитет у Београду-Фармацеутски факултет, 11000 Београд, улица Војводе Степе бр. 450., пиб 101746950, мат.бр. 07001975, кога заступа Проф. др Зорица Вујић, декан Факултета (у даљем тексту: наручилац),

и

2. _____, са седиштем у _____, улица _____ пиб _____, матични број _____, кога заступа одговорно лице/директор _____ (у даљем тексту: добављач).

** Попуњава учесник који наступа самостално, учесник који наступа са подизвођачима и овлашћени члан групе учесника.*

Добављач ће део уговорених радова извршити преко подизвођача:

1. _____, са седиштем _____,

ПИБ _____, матични број _____.

2. _____, са седиштем _____,

ПИБ _____, матични број _____.

**Уколико има више учесника, прилагодити броју учесника групе учесника.*

***Уколико учесник наступа самостално не попуњавати.*

Односно у групи учениска коју чине:

1. _____, са седиштем _____,

ПИБ _____, матични број _____.

2. _____, са седиштем _____,

ПИБ _____, матични број _____.

**Уколико има више учесника, прилагодити броју учесника групе понуђача.*

***Уколико учесник наступа самостално не попуњавати.*



Основ уговора:

Јавна набавка број 3-10/2015-2 под називом “ НАМЕШТАЈ ”.

Партија бр. _____.

Понуда изабраног добављача бр. _____ од _____ године.

Члан 1.

Уговорне стране сагласно констатују да се предметни Уговор склапа на основу јавне набавке број 3-10/2015-2, која је спроведена у отвореној процедури у складу са Законом о јавним набавкама, за набавку намештаја, за потребе опремања централне лабораторије на Фармацеутском факултету у Београду.

Наручилац добара купује добра од Добављача добара у оквиру јавне набавке из претходног става, укључујући испоруку на место, монтажу добара, тестирање као и све неопходне мање радове, у циљу комплетирања монтаже испоручене опреме.

Члан 2.

Потписивањем овог Уговора Наручилац добара прихвата Добављача добара и његову конкурсну понуду бр. _____ за набавку намештаја Партије _____, испоруку и монтажу у оквиру опремања простора.

Члан 3.

Уговорне стране утврђују да цена за набавку, испоруку и монтажу намештаја, из члана 1. Уговора износи укупно _____ динара, без урачунатог ПДВ-а, а добијена је на бази јединичних цена из понуде Добављача бр. _____ од _____ 2015. године.

Цене које понуди Понуђач биће фиксне током извршавања Уговора и неће подлећи променама ни из каквих разлога.

Јавна набавка број 3-10/2015-2 – Набавка намештаја, реализује се из сопствених средстава Фармацеутског факултета планираним у 2015. години.

Члан 4.

Наручилац добара је сагласан да ће платити Добављачу добара уговорену цену у износу од _____ динара (словима: _____ динара), без урачунатог ПДВ-а, према следећој динамици:

- аванс у износу од _____% у року од 21 дана од дана потписивања уговора, пријема захтева за плаћање, банкарске гаранције за пун износ авансне уплате и банкарске гаранције за добро извршење посла. Банкарску гаранцију за пун износ авансне уплате, банкарску гаранцију за добро извршење посла и захтев за плаћање Добављач ће доставити у року од 15 дана од дана потписивања уговора.

- преостали износ од _____% у року од 21 дана од дана пријема коначне фактуре чији саставни део чине потписани записници о извршеној испоруци, са потврдама о квантитативном и квалитативном пријему потписаним од стране Наручиоца и Добављача, као и банкарска гаранција за отклањање недостатака у гарантном року.



Члан 5.

Рок за извршење уговора је _____ дана од дана уплате аванса.

Наручилац има право на наплату пенала у висини 0,2% од вредности понуде за сваки дан пекорачења рока наведеног у члану 3. овог уговора. Наручилац ће приликом исплате умањити износ на испостављеном рачуну, у случају кашњења испоруке за износ уговорене казне или упутити налог добављачу да уплати износ у висини уговорне казне.

Наплату уговорне казне наручилац ће извршити, без претходног пристанка добављача, али уз обавезу да га у року од 5 (пет) дана писмено обавести о разлозима извршеног умањења..

Члан 6.

Добављач добара се обавезује да у року од 15 дана од дана потписивања уговора, под претњом раскида уговора достави банкарску гаранцију за добро извршења у висини од 10% укупно уговорене обавезе, са роком важности од најмање 30 дана дужим од дана истека уговореног рока за испоруку и комплетно извршење посла, као средство обезбеђења извршења уговора у року и банкарску гаранцију за повраћај аванса, на износ аванса, са роком важности од најмање 15 дана дужим од дана истека уговореног рока за испоруку и комплетно извршење посла.

Члан 7.

Гарантни рок износи _____ (_____) календарских дана од од датума званичног квантитативно-квалитативног пријема добара.

Добављач је обавезан да, на дан извршене примопредаје добара која је предмет овог уговора, записнички преда наручиоцу све гарантне листове за уграђене материјале и опрему, као и упутства за руковање.

Члан 8.

Добављач ће део испоруке и монтаже опреме која је предмет уговора извршити преко подизвођача _____, са седиштем у _____, ПИБ _____, матични број _____.

Добављач у потпуности одговара Наручиоцу за извршење уговорних обавеза, те и за део испоруке и монтаже опреме изведене од стране подизвођача, као да их је сам извео.

Члан 9.

Уговарачи констатују да све речи и изрази у овом Уговору имају исто значење које им је дато у условима Уговора на које се односе.

Следећи документи сматраће се саставним деловима овог Уговора и то по следећем редоследу:

- а) Конкурсна документација за јавну набавку број 3-10/2015-2
- б) Понуда добављача бр. _____ од _____ 2015. године;
- в) Финансијске гаранције.

Члан 10.

Уговор ступа на снагу даном потписивања овлашћених заступника уговорних страна.



Члан 11.

Наручилац има право на раскид уговора у случају неиспуњења уговорних обавеза од стране добављача добара.

Уговор се раскида писменом изјавом која се доставља добављачу добара, а у изјави мора бити назначено по ком основу се уговор раскида, са отказним роком од 30 дана. Све трошкове раскида уговора сноси уговорна страна која је одговорна за раскид уговора, односно обуставу рада.

У случају раскида уговора, Добављач је дужан да Наручиоцу накнади штету која му је проузрокована пропустима који су довели до раскида овог уговора, а Наручилац је дужан да му плати већ извршене услуге.

Члан 12.

Сва спорна питања до којих може доћи у примени овог уговора, решаваће се споразумно, а у противном надлежан је Привредни суд у Београду.

Члан 13.

Овај уговор сачињен је у 6 (шест) истоветних примерака, који имају снагу оригинала, од којих свака уговорна страна добија по 3 (три) примерка.

УГОВОРНЕ СТРАНЕ:

За наручиоца:

За добављача:

Проф. др Зорица Вујић, декан Факултета

(Име и презиме одговорног лица)

Напомене: Уколико понуђач подноси заједничку понуду, односно понуду са учешћем подизвођача, у моделу уговора морају бити наведени сви понуђачи из групе понуђача, односно сви подизвођачи.

У случају подношења заједничке понуде, група понуђача може да се определи да модел уговора потписују и печатом оверавају сви понуђачи из групе понуђача или група понуђача може да одреди једног понуђача из групе који ће попунити, потписати и оверити печатом модел уговора.

Модел уговора представља садржину уговора који ће бити закључен са изабраним понуђачем, ако понуђач без оправданих разлога одбије да закључи уговор о јавној набавци, након што му је уговор додељен, наручилац ће, Управи за јавне набавке доставити доказ негативне референце, односно исправу о реализованом средству обезбеђења испуњења обавеза у поступку јавне набавке.



Образац 7

ТЕХНИЧКЕ СПЕЦИФИКАЦИЈЕ ДОБАРА КОЈА СУ ПРЕДМЕТ ЈАВНЕ НАБАВКЕ

ПАРТИЈА 1

1. ЛАБОРАТОРИЈСКИ НАМЕШТАЈ

Prostor	Oznaka opreme	Naziv opreme	Dimenzije, WxDxH,mm	JM	Kol.	Materijal radne površine	Priklučci			Underbench jedinice	Komentar	Konstrukcija	Jed.cena bez pdv-a u rsd	Ukupna cena bez pdv-a u rsd
							Mono-fazni	PC	Telefon					
1	2	3	4	5	6	7	8	9	10	11	12	13	14	15
P01	ST1	Radni sto u skladu sa SRPS D.E2.104 i SRPS EN 13150:2010, SRPS EN 14727:2010	1200x750x800	kom	1	monolitna tehnička keramika	-	-	-	-	"H" frame	Čelična potkonstrukcija od kutija 30x50mmx2mm sa epoxy zaštitom i stopicama za nivelaciju. Priložiti izjavu proizvođača o kvalitetu (jačini) konstrukcije.		
P01	PST1	Nadgradnja stola sa policama i sa tehničko tehnološkim priključcima za radni sto ST1	1200x150x900	kom		-	5	1	1	-	Nadgradnja radnog stola sa policama, sa tehničkim kanalima sa leve i desne strane za tehnološke priključke i instalacije. Kanali moraju imati maske od Al lima tako da se izgledom ukalapaju u konstrukciju stola. Od istog profila kao i tehnički kanali (kutija) kao i maska se mora izvesti dva spusta od visine plafona (2600mm) do police (krjanja mera 2100mm). Svaka nadgradnja mora imati dva takva spusta. Police su izrađene od oplemenjene iverice obostrano obložene melaminskom folijom ili od Al lima nosivosti min 20kg po polici	Nadgradnja radnog stola sa policama, sa tehničkim kanalima-stubovima sa leve i desne strane za tehnološke priključke i instalacije. Obezbediti propisno razdvajanje vođenja telekomunikacionih i električnih energetske instalacije. Priključke izvesti standardnim električnim priključnicama u odgovarajućem stepenu IP zaštite sa poklopcem. U polici je integrisana fluo svetiljka lokalnog osvetljenja stola sa sopstvenim prekidačem na stubu police. Visina postavljanja polica je podešljiva na		



Универзитет у Београду - Фармацеутски факултет
Војводе Степе бр. 450, 11000 Београд

												perforacijama za kačenje na stubove police. Visina stuba je podeljena na tri jednaka dela od po 300mm gde je u donjem delu smeštaj priključaka a srednji i najviši deo su za police. Materijal koji je primenjen je čelik sa epoxy zaštitom. Sva nadgradnja mora imati dve pregradne police.		
P01	ST2	Radni sto u skladu sa SRPS D.E2.104 i SRPS EN 13150:2010, SRPS EN 14727:2010	1500x750x800	kom	2	monolitna tehnička keramika	-	-	-	Mobilni podni ormari. Opis: prednji pvc kočioni točkici (kombinovano: 1 centralna fioka sa klizačima u gornjem delu i 2 vrata sa policom u donjem delu) od univera obostrano obloženog melaminskom folijom 120gr/m2 debljine 18mm, svi kantovi obrađeni ABS trakom debljine 2mm; ručice ergonomske;	"H" frame	Čelična potkonstrukcija od kutija 30x50mmx2mm sa epoxy zaštitom i stopicama za nivelaciju. Priložiti izjavu proizvođača o kvalitetu (jačini) konstrukcije.		
P01	PST2	Nadgradnja stola sa policama i sa tehničko tehnološkim priključcima za radni sto ST2	1200x150x900	kom		-	4	-	-	-	Nadgradnja radnog stola sa policama, sa tehničkim kanalima sa leve i desne strane za tehnološke priključke i instalacije. Kanali moraju imati maske od Al lima tako da se izgledom ukalapaju u konstrukciju stola. Od istog profila kao i tehnički kanali (kutija) kao i maska se mora	Nadgradnja radnog stola sa policama, sa tehničkim kanalima - stubovima sa leve i desne strane za tehnološke priključke i instalacije. Priključke izvesti standardnim električnim priključnicama u odgovarajućem stepenu IP zaštite sa poklopcem.		



Универзитет у Београду - Фармацеутски факултет
Војводе Степе бр. 450, 11000 Београд

											izvesti dva spusta od visine plafona (2600mm) do police (krjanja mera 2100mm). Svaka nadgradnja mora imati dva takva spusta. Police su izrađene od oplemenjene iverice obostrano obložene melaminskom folijom ili od Al lima nosivosti min 20kg po polici	U polici je integrisana fluo svetiljka lokalnog osvetljenja stola sa sopstvenim prekidačem na stubu police. Visina postavljanja polica je podešljiva na perforacijama za kačenje na stubove police. Visina stuba je podeljena na tri jednaka dela od po 300mm gde je u donjem delu smeštaj priključaka a srednji i najviši deo su za police. Materijal koji je primenjen je čelik sa epoxy zaštitom. Sva nadgradnja mora imati dve pregradne police.		
P01	ST3	Radni sto u skladu sa SRPS D.E2.104 i SRPS EN 13150:2010, SRPS EN 14727:2010	1200x750x800	kom		monolitna tehnička keramika	-	-	-	Element zatvoren sa jedne strane univer pločom debljine 18mm obostrano obložen melaminskom folijom 120gr/m2, svi kantovi obrađeni ABS trakom debljine 2mm; Mobilni podpultni orman x 2kom. Opis 1 ormara: prednji pvc kočioni točkici (kombinovano: 1 centralna fioka sa klizačima u gornjem delu i 2 vrata sa policom u donjem delu) od univera obostrano obloženog melaminskom folijom 120gr/m2	"H" frame	Čelična potkonstrukcija od kutija 30x50mmx2mm sa epoxy zaštitom i stopicama za nivelaciju.		



Универзитет у Београду - Фармацеутски факултет
Војводе Степе бр. 450, 11000 Београд

										дебљине 18mm, сви kantovi obrađeni ABS trakom дебљине 2mm; ручнице ergonomske;						
P01	PST3	Nadgradnja stola sa policama i sa tehničko tehnološkim priključcima za radni sto ST3	1200x150x900	kom		-	1	-	-	-	Nadgradnja radnog stola sa policama, sa tehničkim kanalima sa leve i desne strane za tehnološke priključke i instalacije. Kanali moraju imati maske od Al lima tako da se izgledom ukalapaju u konstrukciju stola. Od istog profila kao i tehnički kanali (kutija) kao i maska se mora izvesti dva spusta od visine plafona (2600mm) do police (krjanja mera 2100mm). Svaka nadgradnja mora imati dva takva spusta. Police su izrađene od oplemenjene iverice obostrano obložene melaminskom folijom ili od Al lima nosivosti min 20kg po polici	Nadgradnja radnog stola sa policama, sa tehničkim kanalima - stubovima sa leve i desne strane za tehnološke priključke i instalacije. Obezbediti propisno razdvajanje vođenja instalacija vode i električnih instalacija. Priključke električnim priključnicama u odgovarajućem stepenu IP zaštite sa poklopcem. U polici je integrisana fluo svetiljka lokalnog osvetljenja stola sa sopstvenim prekidačem na stubu police. Visina postavljanja polica je podešljiva na perforacijama za kačenje na stubove police. Visina stuba je podeljena na tri jednaka dela od po 300mm gde je u donjem delu smeštaj priključaka a srednji i najviši deo su za police. Materijal koji je primenjen je čelik sa epoxy zaštitom. Sva nadgradnja mora imati dve pregradne police.				
P01	ST4	Radni sto u skladu sa SRPS D.E2.104 i SRPS EN 13150:2010, SRPS EN 14727:2010	1200x750x800	kom		monolitna tehnička keramika	-	-	-	-	"H" frame	Čelična potkonstrukcija od kutija 30x50mmx2mm sa epoxy zaštitom i stopicama za nivelaciju.				



Универзитет у Београду - Фармацеутски факултет
Војводе Степе бр. 450, 11000 Београд

												Priložiti izjavu proizvođača o kvalitetu (jačini) konstrukcije.		
P01	PST4	Nadgradnja stola sa policama i sa tehničko tehnološkim priključcima za radni sto ST4	1200x150x900	kom		-	1	-	-	-	Nadgradnja radnog stola sa policama, sa tehničkim kanalima sa leve i desne strane za tehnološke priključke i instalacije. Kanali moraju imati maske od Al lima tako da se izgledom ukalapaju u konstrukciju stola. Od istog profila kao i tehnički kanali (kutija) kao i maska se mora izvesti dva spusta od visine plafona (2600mm) do police (krjanja mera 2100mm). Svaka nadgradnja mora imati dva takva spusta. Police su izrađene od oplemenjene iverice obostrano obložene melaminskom folijom ili od Al lima nosivosti min 20kg po polici	Nadgradnja radnog stola sa policama, sa tehničkim kanalima - stubovima sa leve i desne strane za tehnološke priključke i instalacije. Priključke izvesti standardnim električnim priključnicama u odgovarajućem stepenu IP zaštite sa poklopcem. U polici je integrisana fluo svetiljka lokalnog osvetljenja stola sa sopstvenim prekidačem na stubu police. Visina postavljanja polica je podešljiva na perforacijama za kačenje na stubove police. Visina stuba je podeljena na tri jednaka dela od po 300mm gde je u donjem delu smeštaj priključaka a srednji i najviši deo su za police. Materijal koji je primenjen je čelik sa epoxy zaštitom. Sva nadgradnja mora imati dve pregradne police.		
P01	ST5	Radni sto u skladu sa SRPS D.E2.104 i SRPS EN 13150:2010, SRPS EN 14727:2010	1500x750x800	kom	2	monolitna tehnička keramika	-	-	-	Mobilni podni ormani. Opis: prednji pvc kočioni točkici (kombinovano: 1 centralna fioka sa klizačima u gornjem delu i 2 vrata sa policom u donjem delu) od	"H" frame	Čelična potkonstrukcija od kutija 30x50mmx2mm sa epoxy zaštitom i stopicama za nivelaciju. Priložiti izjavu proizvođača o kvalitetu (jačini) konstrukcije.		



Универзитет у Београду - Фармацеутски факултет
Војводе Степе бр. 450, 11000 Београд

										univera obostrano obloženog melaminskom folijom 120gr/m2 debljine 18mm, svi kantovi obrađeni ABS trakom debljine 2mm; ručice ergonomske;					
P01	PST5	Nadgradnja stola sa policama i sa tehničko tehnološkim priključcima za radni sto ST5	1200x150x900	kom		-	3	-	-	-	Nadgradnja radnog stola sa policama, sa tehničkim kanalima sa leve i desne strane za tehnološke priključke i instalacije. Kanali moraju imati maske od Al lima tako da se izgledom ukalapaju u konstrukciju stola. Od istog profila kao i tehnički kanali (kutija) kao i maska se mora izvesti dva spusta od visine plafona (2600mm) do police (krjanja mera 2100mm). Svaka nadgradnja mora imati dva takva spusta. Police su izrađene od oplemenjene iverice obostrano obložene melaminskom folijom ili od Al lima nosivosti min 20kg po polici	Nadgradnja radnog stola sa policama, sa tehničkim kanalima - stubovima sa leve i desne strane za tehnološke priključke i instalacije. Priključke izvesti standardnim električnim priključnicama u odgovarajućem stepenu IP zaštite sa poklopcem. U polici je integrisana fluo svetiljka lokalnog osvetljenja stola sa sopstvenim prekidačem na stubu police. Visina postavljanja polica je podešljiva na perforacijama za kačenje na stubove police. Visina stuba je podeljena na tri jednaka dela od po 300mm gde je u donjem delu smeštaj priključaka a srednji i najviši deo su za police. Materijal koji je primenjen je čelik sa epoxy zaštitom. Sva nadgradnja mora imati dve pregradne police.			
P01	ST6	Radni sto u skladu sa SRPS D.E2.104 i SRPS EN	1500x750x800	kom	2	HPL melaminska smola	0	-	-	Mobilni podni ormani. Opis: prednji pvc kočioni	"H" frame	Čelična potkonstrukcija od kutija 30x50mmx2mm sa			



Универзитет у Београду - Фармацеутски факултет
Војводе Степе бр. 450, 11000 Београд

		13150:2010, SRPS EN 14727:2010				(obostrano formirana melaminska ploča 25mm debljine)				točkići (kombinovano: 1 centralna fioka sa klizačima u gornjem delu i 2 vrata sa policom u donjem delu) od univera obostrano obloženog melaminskom folijom 120gr/m2 debljine 18mm, svi kantovi obrađeni ABS trakom debljine 2mm; ručice ergonomске;		epoxy zaštitom i stopicama za nivelaciju.		
P01	ST7	Radni sto u skladu sa SRPS D.E2.104 i SRPS EN 13150:2010, SRPS EN 14727:2010	1500x750x800	kom		HPL melaminska smola (obostrano formirana melaminska ploča 25mm debljine)	-	-	-	-	"H" frame	Čelična potkonstrukcija od kutija 30x50mmx2mm sa epoxy zaštitom i stopicama za nivelaciju. Priložiti izjavu proizvođača o kvalitetu (jačini) konstrukcije.		
P01	ST8	Radni sto u skladu sa SRPS D.E2.104 i SRPS EN 13150:2010, SRPS EN 14727:2010	1800x750x800	kom	1	monolitna tehnička keramika	-	-	-	Mobilni podni orman. Opis: sa prednjim pvc kočionim točkićima; 4kom (3+1 veća) fioka sa klizačima, materijal ormana od univera obostrano obloženog melaminskom folijom 120gr/m2 debljine 18mm, svi kantovi obrađeni ABS trakom debljine 2mm; ručice ergonomске.	"H" frame	Čelična potkonstrukcija od kutija 30x50mmx2mm sa epoxy zaštitom i stopicama za nivelaciju. Priložiti izjavu proizvođača o kvalitetu (jačini) konstrukcije.		
P01	PST8	Nadgradnja stola sa policama i sa	1800x150x900	kom		-	6	1	1	-	Nadgradnja radnog stola sa policama, sa	Nadgradnja radnog stola sa policama, sa		



Универзитет у Београду - Фармацеутски факултет
Војводе Степе бр. 450, 11000 Београд

		tehničko tehnološkim priključcima za radni sto ST8									tehničkim kanalima sa leve i desne strane za tehnološke priključke i instalacije. Kanali moraju imati maske od Al lima tako da se izgledom ukalapaju u konstrukciju stola. Od istog profila kao i tehnički kanali (kutija) kao i maska se mora izvesti dva spusta od visine plafona (2600mm) do police (krjanja mera 2100mm). Svaka nadgradnja mora imati dva takva spusta. Police su izrađene od oplemenjene iverice obostrano obložene melaminskom folijom ili od Al lima nosivosti min 20kg po polici	tehničkim kanalima - stubovima sa leve i desne strane za tehnološke priključke i instalacije. Obezbediti propisno razdvajanje vođenja telekomunikacionih i električnih energetske instalacije. Priključke izvesti standardnim električnim priključnicama u odgovarajućem stepenu IP zaštite sa poklopcem. U polici je integrisana fluo svetiljka lokalnog osvetljenja stola sa sopstvenim prekidačem na stubu police. Visina postavljanja polica je podešljiva na perforacijama za kačenje na stubove police. Visina stuba je podeljena na tri jednaka dela od po 300mm gde je u donjem delu smeštaj priključaka a srednji i najviši deo su za police. Materijal koji je primenjen je čelik sa epoxy zaštitom. Sva nadgradnja mora imati dve pregradne police.		
P01	ST9	Radni sto u skladu sa SRPS D.E2.104 i SRPS EN 13150:2010, SRPS EN 14727:2010	1200x750x800	kom		monolitna tehnička keramika	-	-	-	Element zatvoren sa jedne strane univer pločom debljine 18mm obostrano obložen melaminskom folijom 120gr/m2, svi kantovi obrađeni ABS trakom debljine	"H" frame	Čelična potkonstrukcija od kutija 30x50mmx2mm sa epoxy zaštitom istopicama za nivelaciju. Priložiti izjavu proizvođača o kvalitetu (jačini) konstrukcije.		



Универзитет у Београду - Фармацеутски факултет
Војводе Степе бр. 450, 11000 Београд

										2mm; Mobilni podpultni orman x 2kom. Opis ormara: prednji pvc kočioni točkići (kombinovano: 1 centralna fioka sa klizačima u gornjem delu i 2 vrata sa policom u donjem delu) od univera obostrano obloženog melaminskom folijom 120gr/m2 debljine 18mm, svi kantovi obrađeni ABS trakom debljine 2mm; ručice ergonomске;					
P01	PST9	Nadgradnja stola sa policama i sa tehničko tehnološkim priključcima za radni sto ST9	1800x150x900	kom		-	4	-	-	-	Nadgradnja radnog stola sa policama, sa tehničkim kanalima sa leve i desne strane za tehnološke priključke i instalacije. Kanali moraju imati maske od Al lima tako da se izgledom ukalapaju u konstrukciju stola. Od istog profila kao i tehnički kanali (kutija) kao i maska se mora izvesti dva spusta od visine plafona (2600mm) do police (krjanja mera 2100mm). Svaka nadgradnja mora imati dva takva spusta. Police su izrađene od oplemenjene iverice obostrano obložene melaminskom folijom ili od Al lima nosivosti min 20kg po polici	Nadgradnja radnog stola sa policama, sa tehničkim kanalima - stubovima sa leve i desne strane za tehnološke priključke i instalacije. Priključke izvesti standardnim električnim priključnicama u odgovarajućem stepenu IP zaštite sa poklopcem. U polici je integrisana fluo svetiljka lokalnog osvetljenja stola sa sopstvenim prekidačem na stubu police. Visina postavljanja polica je podešljiva na perforacijama za kačenje na stubove police. Visina stuba je podeljena na tri jednaka dela od po 300mm gde			



Универзитет у Београду - Фармацеутски факултет
Војводе Степе бр. 450, 11000 Београд

												je u donjem delu smeštaj priključaka a srednji i najviši deo su za police. Materijal koji je primenjen je čelik sa epoxy zaštitom. Sva nadgradnja mora imati dve pregradne police.		
P01	ST10	Radni sto u skladu sa SRPS D.E2.104 i SRPS EN 13150:2010, SRPS EN 14727:2010	1800x750x800	kom	1	monolitna tehnička keramika	-	-	-	Mobilni podni orman. Opis: sa prednjim pvc kočionim točkicama; 4kom (3+1 veća) fioka sa klizačima, materijal ormara od univera obostrano obloženog melaminskom folijom 120gr/m2 debljine 18mm, svi kantovi obrađeni ABS trakom debljine 2mm; ručice ergonomске.	"H" frame	Čelična potkonstrukcija od kutija 30x50mmx2mm sa epoxy zaštitom i stopicama za nivelaciju. Priložiti izjavu proizvođača o kvalitetu (jačini) konstrukcije.		
P01	PST10	Nadgradnja stola sa policama i sa tehničko tehnološkim priključcima za radni sto ST10	1800x150x900	kom		-	4	1	1	-	Nadgradnja radnog stola sa policama, sa tehničkim kanalima sa leve i desne strane za tehnološke priključke i instalacije. Kanali moraju imati maske od Al lima tako da se izgledom ukalapaju u konstrukciju stola. Od istog profila kao i tehnički kanali (kutija) kao i maska se mora izvesti dva spusta od visine plafona (2600mm) do police (krjanja mera 2100mm). Svaka nadgradnja mora imati dva takva spusta. Police su izrađene od	Nadgradnja radnog stola sa policama, sa tehničkim kanalima - stubovima sa leve i desne strane za tehnološke priključke i instalacije. Obezbediti propisno razdvajanje vođenja telekomunikacionih i električnih energetskih instalacija. Priključke izvesti standardnim električnim priključnicama u odgovarajućem stepenu IP zaštite sa poklopcem. U polici je integrisana fluo svetiljka lokalnog		



Универзитет у Београду - Фармацеутски факултет
Војводе Степе бр. 450, 11000 Београд

											oplemenjene iverice obostrano obložene melaminskom folijom ili od Al lima nosivosti min 20kg po polici	osvetljenja stola sa sopstvenim prekidačem na stubu police. Visina postavljanja polica je podešljiva na perforacijama za kačenje na stubove police. Visina stuba je podeljena na tri jednaka dela od po 300mm gde je u donjem delu smeštaj priključaka a srednji i najviši deo su za police. Materijal koji je primenjen je čelik sa epoxy zaštitom. Sva nadgradnja mora imati dve pregradne police.		
P01	ST11	Radni sto u skladu sa SRPS D.E2.104 i SRPS EN 13150:2010, SRPS EN 14727:2010	1200x750x800	kom		monolitna tehnička keramika	2	–	–	Element zatvoren sa jedne strane univer pločom 120gr/m2 debljine 18mm, svi kantovi obrađeni ABS trakom debljine 2mm; Mobilni podpultni orman x 2kom. Opis ormara: prednji pvc kočioni točkici (kombinovano: 1 centralna fioka sa klizačima u gornjem delu i 2 vrata sa policom u donjem delu) od univera obostrano obloženog melaminskom folijom 120gr/m2 debljine 18mm, svi kantovi obrađeni ABS trakom debljine 2mm; ručice	"H" frame	Čelična potkonstrukcija od kutija 30x50mmx2mm sa epoxy zaštitom istopicama za nivelaciju. Priložiti izjavu proizvođača o kvalitetu (jačini) konstrukcije.		



Универзитет у Београду - Фармацеутски факултет
Војводе Степе бр. 450, 11000 Београд

P01	PST11	Nadgradnja stola sa policama i sa tehničko tehnološkim priključcima za radni sto ST11	1800x150x900	kom		-	2	-	-	ergonomske;	Nadgradnja radnog stola sa policama, sa tehničkim kanalima sa leve i desne strane za tehnološke priključke i instalacije. Kanali moraju imati maske od Al lima tako da se izgledom ukalapaju u konstrukciju stola. Od istog profila kao i tehnički kanali (kutija) kao i maska se mora izvesti dva spusta od visine plafona (2600mm) do police (krjanja mera 2100mm). Svaka nadgradnja mora imati dva takva spusta. Police su izrađene od oplemenjene iverice obostrano obložene melaminskom folijom ili od Al lima nosivosti min 20kg po polici	Nadgradnja radnog stola sa policama, sa tehničkim kanalima - stubovima sa leve i desne strane za tehnološke priključke i instalacije. Priključke izvesti standardnim električnim priključnicama u odgovarajućem stepenu IP zaštite sa poklopcem. U polici je integrisana fluo svetiljka lokalnog osvetljenja stola sa sopstvenim prekidačem na stubu police. Visina postavljanja polica je podešljiva na perforacijama za kačenje na stubove police. Visina stuba je podeljena na tri jednaka dela od po 300mm gde je u donjem delu smeštaj priključaka a srednji i najviši deo su za police. Materijal koji je primenjen je čelik sa epoxy zaštitom. Sva nadgradnja mora imati dve pregradne police.
P01	ST12	Radni sto u skladu sa SRPS D.E2.104 i SRPS EN 13150:2010, SRPS EN 14727:2010	1500x750x800	kom	2	HPL melaminska smola (obostrano formirana melaminska ploča 25mm debljine)	0	-	-	Mobilni podni ormani. Opis: prednji pvc kočioni točkici (kombinovano: 1 centralna fioka sa klizačima u gornjem delu i 2 vrata sa policom u donjem delu) od univera obostrano obloženog	"H" frame	Čelična potkonstrukcija od kutija 30x50mmx2mm sa epoxy zaštitom istopicama za nivelaciju. Priložiti izjavu proizvođača o kvalitetu (jačini) konstrukcije.



Универзитет у Београду - Фармацеутски факултет
Војводе Степе бр. 450, 11000 Београд

										melaminskom folijom 120gr/m2 debljine 18mm, svi kantovi obrađeni ABS trakom debljine 2mm; ručice ergonomске;				
P01	ST13	Radni sto u skladu sa SRPS D.E2.104 i SRPS EN 13150:2010, SRPS EN 14727:2010	1800x750x800	kom		HPL melaminska smola (obostrano formirana melaminska ploča 25mm debljine)	-	-	-	-	"H" frame	Čelična potkonstrukcija od kutija 30x50mmx2mm sa epoxy zaštitom i stopicama za nivelaciju. Priložiti izjavu proizvođača o kvalitetu (jačini) konstrukcije.		
P01	ST14	Radni sto u skladu sa SRPS D.E2.104 i SRPS EN 13150:2010, SRPS EN 14727:2010	1500x900x800	kom	1	monolitna tehnička keramika	-	-	-	Mobilni podni orman. Opis: sa prednjim pvc kočionim točkicama; 4kom (3+1 veća) fioka sa klizačima, materijal ormara od univera obostrano obloženog melaminskom folijom 120gr/m2 debljine 18mm, svi kantovi obrađeni ABS trakom debljine 2mm; ručice ergonomске.	"H" frame	Čelična potkonstrukcija od kutija 30x30mmx2mm sa epoxy zaštitom i ojačanjem kao i stopicama za nivelaciju. Priložiti izjavu proizvođača o kvalitetu (jačini) konstrukcije.		
P01	PST14	Nadgradnja stola sa policama i sa tehničko tehnološkim priključcima za radni sto ST14	1500x150x900	kom		-	7	1	1	-	Nadgradnja radnog stola sa policama, sa tehničkim kanalima sa leve i desne strane za tehnološke priključke i instalacije. Kanali moraju imati maske od Al lima tako da se izgledom ukalapaju u konstrukciju stola. Od istog profila kao i tehnički kanali (kutija)	Nadgradnja radnog stola sa policama, sa tehničkim kanalima - stubovima sa leve i desne strane za tehnološke priključke i instalacije. Obezbediti propisno razdvajanje vođenja instalacija gasa, telekomunikacionih i električnih energetskih		



Универзитет у Београду - Фармацеутски факултет
Војводе Степе бр. 450, 11000 Београд

											kao i maska se mora izvesti dva spusta od visine plafona (2600mm) do police (krjanja mera 2100mm). Svaka nadgradnja mora imati dva takva spusta. Police su izrađene od oplemenjene iverice obostrano obložene melaminskom folijom ili od Al lima nosivosti min 20kg po polici	instalacija. Priklučke izvesti standardnim brzorastavljivim spojkaма за gas (u ukupno 2kom за Ar i N2 Ø8x1) u skladu sa odobrenom projektно tehničkom dokumentacijom Q20518 izrađenom od strane Messer Technogas AD u delu gasnih instalacija i električnim priključnicama u odgovarajućem stepenu IP zaštite sa poklopcem . U polici je integrisana fluo svetiljka lokalnog osvetljenja stola sa sopstvenim prekidačem na stubu police. Visina postavljanja polica je podešljiva na perforacijama за kačenje na stubove police. Visina stuba je podeljena na tri jednaka dela od po 300mm gde je u donjem delu smeštaj priključaka a srednji i najviši deo su за police. Materijal koji je применjen je čelik sa epoxy zaštitom. Sva nadgradnja mora imati две pregradne police.		
P01	ST15	Radni sto u skladu sa SRPS D.E2.104 i SRPS EN 13150:2010, SRPS EN 14727:2010	1500x900x800	kom	2	monolitna tehnička keramika	-	-	-	Mobilni podni ormani. Opis: prednji pvc kočioni točkici (kombinovano: 1 centralna fioka sa klizačima u gornjem delu i 2	"H" frame	Čelična potkonstrukcija od kutija 30x50mmx2mm sa epoxy zaštitom i stopicama za nivelaciju. Priložiti izjavu proizvođača o kvalitetu (jačini) konstrukcije.		



Универзитет у Београду - Фармацеутски факултет
Војводе Степе бр. 450, 11000 Београд

										vrata sa policom u donjem delu) od univera obostrano obloženog melaminskom folijom 120gr/m2 debljine 18mm, svi kantovi obrađeni ABS trakom debljine 2mm; ručice ergonomске;						
P01	PST15	Nadgradnja stola sa policama i sa tehničko tehnološkim priključcima za radni sto ST15	1500x150x900	kom		-	3	-	-	-	Nadgradnja radnog stola sa policama, sa tehničkim kanalima sa leve i desne strane za tehnološke priključke i instalacije. Kanali moraju imati maske od Al lima tako da se izgledom ukalapaju u konstrukciju stola. Od istog profila kao i tehnički kanali (kutija) kao i maska se mora izvesti dva spusta od visine plafona (2600mm) do police (krjanja mera 2100mm). Svaka nadgradnja mora imati dva takva spusta. Police su izrađene od oplemenjene iverice obostrano obložene melaminskom folijom ili od Al lima nosivosti min 20kg po polici	Nadgradnja radnog stola sa policama, sa tehničkim kanalima - stubovima sa leve i desne strane za tehnološke priključke i instalacije. Obezbediti propisno razdvajanje vođenja instalacija gasa, telekomunikacionih i električnih energetskih instalacija. Priključke izvesti standardnim brzorastavljivim spojkaма за gas (u ukupno 2kom за Ar i N2 Ø8x1) u skladu sa odobrenom projektно tehn. dokumentacijom 020518 izrađenom od strane Messer Technogas AD u delu gasnih instalacija i električnim priključnicama u odgovarajućem stepenu IP zaštite sa poklopcem . U polici je integrisana fluo svetiljka lokalnog osvetljenja stola sa sopstvenim prekidačem na stubu police. Visina postavljanja polica je				



Универзитет у Београду - Фармацеутски факултет
Војводе Степе бр. 450, 11000 Београд

										visine plafona (2600mm) do police (krjanja mera 2100mm). Svaka nadgradnja mora imati dva takva spusta. Police su izrađene od oplemenjene iverice obostrano obložene melaminskom folijom ili od Al lima nosivosti min 20kg po polici	brzorastavljivim spojkama za gas (u ukupno 2kom za Ar i N2 Ø8x1) u skladu sa odobrenom projektno teh. dokumentacijom 020518 izrađenom od strane Messer Technogas AD u delu gasnih instalacija i električnim priključnicama u odgovarajućem stepenu IP zaštite sa poklopcem . U polici je integrisana fluo svetiljka lokalnog osvetljenja stola sa sopstvenim prekidačem na stubu police. Visina postavljanja polica je podešljiva na perforacijama za kačenje na stubove police. Visina stuba je podeljena na tri jednaka dela od po 300mm gde je u donjem delu smeštaj priključaka a srednji i najviši deo su za police. Materijal koji je primenjen je čelik sa epoxy zaštitom. Sva nadgradnja mora imati dve pregradne police.			
P01	ST17	Radni sto u skladu sa SRPS D.E2.104 i SRPS EN 13150:2010, SRPS EN 14727:2010	1500x900x800	kom	2	monolitna tehnička keramika	–	–	–	Mobilni podni ormani. Opis: prednji pvc kočioni točkici (kombinovano: 1 centralna fioka sa klizačima u gornjem delu i 2 vrata sa policom u donjem delu) od univera obostrano	"H" frame	Čelična potkonstrukcija od kutija 30x50mmx2mm sa epoxy zaštitom i stopicama za nivelaciju. Priložiti izjavu proizvođača o kvalitetu (jačini) konstrukcije.		



Универзитет у Београду - Фармацеутски факултет
Војводе Степе бр. 450, 11000 Београд

										obloženog melaminskom folijom 120gr/m2 debljine 18mm, svi kantovi obrađeni ABS trakom debljine 2mm; ručice ergonomske;						
P01	PST17	Nadgradnja stola sa policama i sa tehničko tehnološkim priključcima za radni sto ST17	1500x150x900	kom		-	3	-	-	-	Nadgradnja radnog stola sa policama, sa tehničkim kanalima sa leve i desne strane za tehnološke priključke i instalacije. Kanali moraju imati maske od Al lima tako da se izgledom ukalapaju u konstrukciju stola. Od istog profila kao i tehnički kanali (kutija) kao i maska se mora izvesti dva spusta od visine plafona (2600mm) do police (krjanja mera 2100mm). Svaka nadgradnja mora imati dva takva spusta. Police su izrađene od oplemenjene iverice obostrano obložene melaminskom folijom ili od Al lima nosivosti min 20kg po polici	Nadgradnja radnog stola sa policama, sa tehničkim kanalima - stubovima sa leve i desne strane za tehnološke priključke i instalacije. Obezbediti propisno razdvajanje vođenja instalacija gasa, telekomunikacionih i električnih energetskih instalacija. Priključke izvesti standardnim brzorastavljivim spojicama za gas (u ukupno 2kom za Ar i N2 Ø8x1) u skladu sa odobrenom projektno tehn. dokumentacijom 020518 izrađenom od strane Messer Technogas AD u delu gasnih instalacija i električnim priključnicama u odgovarajućem stepenu IP zaštite sa poklopcem . U polici je integrisana fluo svetiljka lokalnog osvetljenja stola sa sopstvenim prekidačem na stubu police. Visina postavljanja polica je podešljiva na perforacijama za kačenje na stubove				



Универзитет у Београду - Фармацеутски факултет
Војводе Степе бр. 450, 11000 Београд

												police. Visina stuba je podeljena na tri jednaka dela od po 300mm gde je u donjem delu smeštaj priključaka a srednji i najviši deo su za police. Materijal koji je primenjen je čelik sa epoxy zaštitom. Sva nadgradnja mora imati dve pregradne police.		
P01	ST18	Radni sto u skladu sa SRPS D.E2.104 i SRPS EN 13150:2010, SRPS EN 14727:2010	1500x750x800	kom	2	monolitna tehnička keramika	0	-	-	Mobilni podni ormani. Opis: prednji pvc kočioni točkići (kombinovano: 1 centralna fioka sa klizačima u gornjem delu i 2 vrata sa policom u donjem delu) od univera obostrano obloženog melaminskom folijom 120gr/m2 debljine 18mm, svi kantovi obrađeni ABS trakom debljine 2mm; ručice ergonomске;	"H" frame	Čelična potkonstrukcija od kutija 30x50mmx2mm sa epoxy zaštitom i stopicama za nivelaciju. Priložiti izjavu proizvođača o kvalitetu (jačini) konstrukcije.		
P01	ST19	Radni sto u skladu sa SRPS D.E2.104 i SRPS EN 13150:2010	1500x900x800	kom	1	monolitna tehnička keramika	-	-	-	Mobilni podni orman. Opis: sa prednjim pvc kočionim točkićima; 4kom (3+1 veća) fioka sa klizačima, materijal ormana od univera obostrano obloženog melaminskom folijom 120gr/m2 debljine 18mm, svi kantovi obrađeni	"H" frame	Čelična potkonstrukcija od kutija 30x50mmx2mm sa epoxy zaštitom i stopicama za nivelaciju. Priložiti izjavu proizvođača o kvalitetu (jačini) konstrukcije.		



Универзитет у Београду - Фармацеутски факултет
Војводе Степе бр. 450, 11000 Београд

										ABS trakom debljine 2mm; ručice ergonomske.					
P01	PST19	Nadgradnja stola sa policama i sa tehničko tehnološkim priključcima za radni sto ST19	1500x150x900	kom		-	6	1	-	-	Nadgradnja radnog stola sa policama, sa tehničkim kanalima sa leve i desne strane za tehnološke priključke i instalacije. Kanali moraju imati maske od Al lima tako da se izgledom ukalapaju u konstrukciju stola. Od istog profila kao i tehnički kanali (kutija) kao i maska se mora izvesti dva spusta od visine plafona (2600mm) do police (krjanja mera 2100mm). Svaka nadgradnja mora imati dva takva spusta. Police su izrađene od oplemenjene iverice obostrano obložene melaminskom folijom ili od Al lima nosivosti min 20kg po polici	Nadgradnja radnog stola sa policama, sa tehničkim kanalima - stubovima sa leve i desne strane za tehnološke priključke i instalacije. Obezbediti propisno razdvajanje vođenja telekomunikacionih i električnih energetske instalacije. Priključke izvesti standardnim električnim priključnicama u odgovarajućem stepenu IP zaštite sa poklopcem. U polici je integrisana fluo svetiljka lokalnog osvetljenja stola sa sopstvenim prekidačem na stubu police. Visina postavljanja polica je podešljiva na perforacijama za kačenje na stubove police. Visina stuba je podeljena na tri jednaka dela od po 300mm gde je u donjem delu smeštaj priključaka a srednji i najviši deo su za police. Materijal koji je primenjen je čelik sa epoxy zaštitom. Sva nadgradnja mora imati dve pregradne police.			
P01	ST20	Radni sto u skladu sa SRPS D.E2.104 i SRPS EN 13150:2010, SRPS	1500x900x800	kom		monolitna tehnička keramika	-	-	-	-	"H" frame	Čelična potkonstrukcija od kutija 30x50mmx2mm sa epoxy zaštitom i			



Универзитет у Београду - Фармацеутски факултет
Војводе Степе бр. 450, 11000 Београд

		EN 14727:2010										stopicama za nivelaciju. Priložiti izjavu proizvođača o kvalitetu (jačini) konstrukcije.		
P01	PST20	Nadgradnja stola sa policama i sa tehničko tehnološkim priključcima za radni sto ST20	1500x150x900	kom		-	4	1	1	-	Nadgradnja radnog stola sa policama, sa tehničkim kanalima sa leve i desne strane za tehnološke priključke i instalacije. Kanali moraju imati maske od Al lima tako da se izgledom ukalapaju u konstrukciju stola. Od istog profila kao i tehnički kanali (kutija) kao i maska se mora izvesti dva spusta od visine plafona (2600mm) do police (krjanja mera 2100mm). Svaka nadgradnja mora imati dva takva spusta. Police su izrađene od oplemenjene iverice obostrano obložene melaminskom folijom ili od Al lima nosivosti min 20kg po polici	Nadgradnja radnog stola sa policama, sa tehničkim kanalima - stubovima sa leve i desne strane za tehnološke priključke i instalacije. Obezbediti propisno razdvajanje vođenja instalacija gasa, telekomunikacionih i električnih energetske instalacije. Priključke izvesti standardnim brzorastavljivim spojka za gas (u ukupno 2kom za Ar i N2 Ø8x1) u skladu sa odobrenom projektom teh. dokumentacijom 020518 izrađenom od strane Messer Technogas AD u delu gasnih instalacija i električnim priključnicama u odgovarajućem stepenu IP zaštite sa poklopcem . U polici je integrisana fluo svetiljka lokalnog osvetljenja stola sa sopstvenim prekidačem na stubu police. Visina postavljanja polica je podešljiva na perforacijama za kačenje na stubove police. Visina stuba je podeljena na tri jednaka dela od po 300mm gde je u donjem delu smeštaj priključaka a		



Универзитет у Београду - Фармацеутски факултет
Војводе Степе бр. 450, 11000 Београд

												srednji i najviši deo su za police. Materijal koji je primenjen je čelik sa epoxy zaštitom. Sva nadgradnja mora imati dve pregradne police.		
P01	ST21	Radni sto u skladu sa SRPS D.E2.104 i SRPS EN 13150:2010, SRPS EN 14727:2010	1500x900x800	kom	2	monolitna tehnička keramika	-	-	-	Mobilni podni ormani. Opis: prednji pvc kočioni točkići (kombinovano: 1 centralna fioka sa klizačima u gornjem delu i 2 vrata sa policom u donjem delu) od univera obostrano obloženog melaminskom folijom 120gr/m2 debljine 18mm, svi kantovi obrađeni ABS trakom debljine 2mm; ručice ergonomske;	"H" frame	Čelična potkonstrukcija od kutija 30x50mmx2mm sa epoxy zaštitom i stopicama za nivelaciju. Priložiti izjavu proizvođača o kvalitetu (jačini) konstrukcije.		
P01	PST21	Nadgradnja stola sa policama i sa tehničko tehnološkim priključcima za radni sto ST21	1500x150x900	kom		-	3	-	-	-	Nadgradnja radnog stola sa policama, sa tehničkim kanalima sa leve i desne strane za tehnološke priključke i instalacije. Kanali moraju imati maske od Al lima tako da se izgledom ukalapaju u konstrukciju stola. Od istog profila kao i tehnički kanali (kutija) kao i maska se mora izvesti dva spusta od visine plafona (2600mm) do police (krjanja mera 2100mm). Svaka nadgradnja mora imati dva takva spusta. Police su izrađene od	Nadgradnja radnog stola sa policama, sa tehničkim kanalima - stubovima sa leve i desne strane za tehnološke priključke i instalacije. Priključke izvesti standardnim električnim priključnicama u odgovarajućem stepenu IP zaštite sa poklopcem. U polici je integrisana fluo svetiljka lokalnog osvetljenja stola sa sopstvenim prekidačem na stubu police. Visina postavljanja polica je podešljiva na		



Универзитет у Београду - Фармацеутски факултет
Војводе Степе бр. 450, 11000 Београд

											oplemenjene iverice obostrano obložene melaminskom folijom ili od Al lima nosivosti min 20kg po polici	perforacijama za kačenje na stubove police. Visina stuba je podeljena na tri jednaka dela od po 300mm gde je u donjem delu smeštaj priključaka a srednji i najviši deo su za police. Materijal koji je primenjen je čelik sa epoxy zaštitom. Sva nadgradnja mora imati dve pregradne police.		
P01	ST22	Radni sto u skladu sa SRPS D.E2.104 i SRPS EN 13150:2010, SRPS EN 14727:2010	1500x900x800	kom	2	monolitna tehnička keramika	-	-	-	Mobilni podni ormari. Opis: prednji pvc kočioni točkici (kombinovano: 1 centralna fioka sa klizačima u gornjem delu i 2 vrata sa policom u donjem delu) od univera obostrano obloženog melaminskom folijom 120gr/m2 debljine 18mm, svi kantovi obrađeni ABS trakom debljine 2mm; ručice ergonomske;	"H" frame	Čelična potkonstrukcija od kutija 30x50mmx2mm sa epoxy zaštitom i stopicama za nivelaciju. Priložiti izjavu proizvođača o kvalitetu (jačini) konstrukcije.		
P01	PST22	Nadgradnja stola sa policama i sa tehničko tehnološkim priključcima za radni sto ST22	1500x150x900	kom		-	2	-	-	-	Nadgradnja radnog stola sa policama, sa tehničkim kanalima sa leve i desne strane za tehnološke priključke i instalacije. Kanali moraju imati maske od Al lima tako da se izgledom ukalapaju u konstrukciju stola. Od istog profila kao i tehnički kanali (kutija) kao i maska se mora	Nadgradnja radnog stola sa policama, sa tehničkim kanalima - stubovima sa leve i desne strane za tehnološke priključke i instalacije. Obezbediti propisno razdvajanje vođenja instalacija gasa, telekomunikacionih i električnih energetskih instalacija. Priključke		



Универзитет у Београду - Фармацеутски факултет
Војводе Степе бр. 450, 11000 Београд

										izvesti dva spusta od visine plafona (2600mm) do police (krjanja mera 2100mm). Svaka nadgradnja mora imati dva takva spusta. Police su izrađene od oplemenjene iverice obostrano obložene melaminskom folijom ili od Al lima nosivosti min 20kg po polici	izvesti standardnim brzorastavljivim spojkaма за gas (u ukupno 2kom за Ar i N2 Ø8x1) u skladu sa odobrenom projektном teh. dokumentacijom 020518 izrađenom od strane Messer Technogas AD u delu gasnih instalacija i električnim priključnicama u odgovarajućem stepenu IP zaštite sa poklopcem . U polici je integrisana fluo svetiljka lokalnog osvetljenja stola sa sopstvenim prekidačem na stubu police. Visina postavljanja polica je podešljiva na perforacijama за kačenje na stubove police. Visina stuba je podeljena na tri jednaka dela od po 300mm gde je u donjem delu smeštaj priključaka a srednji i najviši deo su за police. Materijal koji je primenjen je čelik sa epoxy zaštitom. Sva nadgradnja mora imati dve pregradne police.		
P01	SUD1	Sudopera sa havarijskim tušem за ispiranje očiju (korito sa leve strane) u skladu sa DIN 12899- UNI 9608	1200x750x800 (dimenzija sud1-elementa)	kom	1	HPL melaminska smola (obostrano formirana melaminska ploča 25mm debljine)	-	-	-	Sudopera je polipropilenska ŠxD 40x45cm. Opis: monolitni element sa 3 vrata od univer poloče obostrano obložene melaminskom folijom 120gr/m2	Čelična potkonstrukcija od kutija 30x50mmx2mm sa epoxy zaštitom i stopicama za nivelaciju. Priložiti izjavu proizvođača o kvalitetu (jačini) konstrukcije.		



Универзитет у Београду - Фармацеутски факултет
Војводе Степе бр. 450, 11000 Београд

										debljine 18mm, svi kantovi obrađeni ABS trakom debljine 2mm, ručice ergonomске;					
P01	PSUD1	Nadgradnja sudopere sa policama i sa tehničko tehnološkim priključcima za sudoper SUD1	1200x150x900	kom		—	1	—	—	—	Nadgradnja radnog stola sa policama, sa tehničkim kanalima sa leve i desne strane za tehnološke priključke i instalacije. Kanali moraju imati maske od Al lima tako da se izgledom ukalapaju u konstrukciju stola. Od istog profila kao i tehnički kanali (kutija) kao i maska se mora izvesti dva spusta od visine plafona (2600mm) do police (krijanja mera 2100mm). Svaka nadgradnja mora imati dva takva spusta. Police su izrađene od oplemenjene iverice obostrano obložene melaminskom folijom ili od Al lima nosivosti min 20kg po polici	Nadgradnja sudopere sa policama, sa tehničkim kanalima - stubovima sa leve i desne strane za tehnološke priključke i instalacije. Obezbediti propisno razdvajanje vođenja instalacija vode i električnih energetskih instalacija. Priključke izvesti električnim priključnicama u odgovarajućem stepenu IP zaštite sa poklopcem i uz potrebno odstojanje (60cm) od ivice sudopere u skladu sa SRPS N.B2.771. U polici je integrisana fluo svetiljka lokalnog osvetljenja stola sa sopstvenim prekidačem na stubu police. Visina postavljanja polica je podešljiva na perforacijama za kačenje na stubove police. Visina stuba je podeljena na tri jednaka dela od po 300mm gde je u donjem delu smeštaj priključaka a srednji i najviši deo su za police. Materijal koji je primenjen je čelik sa epoxy zaštitom. Sva nadgradnja mora imati dve pregradne police.			



Универзитет у Београду - Фармацеутски факултет
Војводе Степе бр. 450, 11000 Београд

P01	SUD2	Sudopera sa havarijskim tušem za ispiranje očiju (korito sa desne strane) u skladu sa DIN 12899- UNI 9608	1800x750x800 (dimenzija sud2-elementa)	kom	1	HPL melaminska smola (obostrano formirana melaminska ploča 25mm debljine)	-	-	-	Sudopera je polipropilenska ŠxD 40x45cm. Opis: monolitni element sa 4 vrata od univer poloče obostrano obložene melaminskom folijom 120gr/m2 debljine 18mm, svi kantovi obrađeni ABS trakom debljine 2mm, ručice ergonomske;	-	Čelična potkonstrukcija od kutija 30x50mmx2mm sa epoxy zaštitom i stopicama za nivelaciju. Priložiti izjavu proizvođača o kvalitetu (jačini) konstrukcije.		
P03	ST33	Radni sto u skladu sa SRPS D.E2.104 i SRPS EN 13150:2010	1800x750x800	kom		HPL melaminska smola (obostrano formirana melaminska ploča 25mm debljine)	-	-	-	-	"H" frame	Čelična potkonstrukcija od kutija 30x50mmx2mm sa epoxy zaštitom i stopicama za nivelaciju.		
P03	SUD3	Sudopera sa havarijskim tušem za ispiranje očiju (korito sa leve strane) u skladu sa DIN 12899- UNI 9608	1500x750x900 (dimenzija sud3-elementa)	kom	1	HPL melaminska smola (obostrano formirana melaminska ploča 25mm debljine)	-	-	-	Sudopera je poli(propilenska) ŠxD 40x45cm. Opis: monolitni element sa 3 vrata od univer poloče obostrano obložene melaminskom folijom 120gr/m2 debljine 18mm, svi kantovi obrađeni ABS trakom debljine 2mm, ručice ergonomske;	Ispod sudopere, sa desne strane, treba ostaviti mogućnost uklapanja mašine za pranje sudova (WxDxH mašine: 600x680x845; Mašina je Lancer 810LX ili sl.). Radna površina sudopere treba da pokriva i mašinu	Čelična potkonstrukcija od kutija 30x50mmx2mm sa epoxy zaštitom i stopicama za nivelaciju. Priložiti izjavu proizvođača o kvalitetu (jačini) konstrukcije.		
P04	ST32	Radni sto u skladu sa SRPS D.E2.104 i SRPS EN 13150:2010	1800x900x800	kom		HPL melaminska smola (obostrano formirana	-	-	-	-	"H" frame	Čelična potkonstrukcija od kutija 30x50mmx2mm sa epoxy zaštitom i stopicama za nivelaciju.		



Универзитет у Београду - Фармацеутски факултет
Војводе Степе бр. 450, 11000 Београд

						melaminska ploča 25mm debljine)						Priložiti izjavu proizvođača o kvalitetu (jačini) konstrukcije.		
P04	ST31	Radni sto u skladu sa SRPS D.E2.104 i SRPS EN 13150:2010	1800x900x800	kom		HPL melaminska smola (obostrano formirana melaminska ploča 25mm debljine)	-	-	-	-	"H" frame	Čelična potkonstrukcija od kutija 30x50mmx2mm sa epoxy zaštitom i stopicama za nivelaciju. Priložiti izjavu proizvođača o kvalitetu (jačini) konstrukcije.		
P04	ST30	Radni sto u skladu sa SRPS D.E2.104 i SRPS EN 13150:2010	1500x900x800	kom		HPL melaminska smola (obostrano formirana melaminska ploča 25mm debljine)	-	-	-	-	"H" frame	Čelična potkonstrukcija od kutija 30x50mmx2mm sa epoxy zaštitom i stopicama za nivelaciju. Priložiti izjavu proizvođača o kvalitetu (jačini) konstrukcije.		
P04	ST29	Radni sto u skladu sa SRPS D.E2.104 i SRPS EN 13150:2010	1200x900x800	kom		HPL melaminska smola (obostrano formirana melaminska ploča 25mm debljine)	-	-	-	-	"H" frame	Čelična potkonstrukcija od kutija 30x50mmx2mm sa epoxy zaštitom i stopicama za nivelaciju. Priložiti izjavu proizvođača o kvalitetu (jačini) konstrukcije.		
P04	ST28	Radni sto u skladu sa SRPS D.E2.104 i SRPS EN 13150:2010	1200x900x800	kom		HPL melaminska smola (obostrano formirana melaminska ploča 25mm debljine)	-	-	-	-	"H" frame	Čelična potkonstrukcija od kutija 30x50mmx2mm sa epoxy zaštitom i stopicama za nivelaciju. Priložiti izjavu proizvođača o kvalitetu (jačini) konstrukcije.		
P05	SZV-1	Sto za analitičku vagu (antivibracioni) u skladu sa SRPS D.E2.104 i SRPS EN 13150:2010	900x750x900	kom		HPL melaminska smola (obostrano formirana melaminska ploča 25mm debljine)	-	-	-	-	-	Sa pločom za postavljanje vage koja je dilataciono razdvojena u odnosu na strukturu radne ploče i nalazi se na gumenim (ili peščanim-kvarcni pesak) apsorberima vibracija. Dimenzije ploče za		



Универзитет у Београду - Фармацеутски факултет
Војводе Степе бр. 450, 11000 Београд

												postavljanje vage treba da budu ne manje od 600x600mm.		
P05	SZV-2	Sto za analitičku vagu (antivibracioni) u skladu sa SRPS D.E2.104 i SRPS EN 13150:2010	900x750x900	kom		HPL melaminska smola (obostrano formirana melaminska ploča 25mm debljine)	-	-	-	-	-	Sa pločom za postavljanje vage koja je dilataciono razdvojena u odnosu na strukturu radne ploče i nalazi se na gumenim (ili peščanim-kvarcni pesak) apsorberima vibracija. Dimenzije ploče za postavljanje vage treba da budu ne manje od 600x600mm.		
P05	ST26	Radni sto u skladu sa SRPS D.E2.104 i SRPS EN 13150:2010	1200x750x800	kom		HPL melaminska smola (obostrano formirana melaminska ploča 25mm debljine)					-	Čelična potkonstrukcija od kutija 30x50mmx2mm sa epoxy zaštitom i stopicama za nivelaciju. Priložiti izjavu proizvođača o kvalitetu (jačini) konstrukcije.		
P05	ST27	Radni sto u skladu sa SRPS D.E2.104 i SRPS EN 13150:2010	1500x750x800	kom		HPL melaminska smola (obostrano formirana melaminska ploča 25mm debljine)	-	-	-	-	"H" frame	Čelična potkonstrukcija od kutija 30x50mmx2mm sa epoxy zaštitom i stopicama za nivelaciju. Priložiti izjavu proizvođača o kvalitetu (jačini) konstrukcije.		
P06	ST23	Radni sto u skladu sa SRPS D.E2.104 i SRPS EN 13150:2010	1500x750x800	kom		HPL melaminska smola (obostrano formirana melaminska ploča 25mm debljine)	-	-	-	-	"H" frame	Čelična potkonstrukcija od kutija 30x50mmx2mm sa epoxy zaštitom i stopicama za nivelaciju. Priložiti izjavu proizvođača o kvalitetu (jačini) konstrukcije.		
P06	ST24	Radni sto u skladu sa SRPS D.E2.104 i SRPS EN 13150:2010	1200x750x800	kom		HPL melaminska smola (obostrano formirana	-	-	-	-	"H" frame	Čelična potkonstrukcija od kutija 30x50mmx2mm sa epoxy zaštitom i stopicama za nivelaciju.		



Универзитет у Београду - Фармацеутски факултет
Војводе Степе бр. 450, 11000 Београд

						melaminska ploča 25mm debljine)						Priložiti izjavu proizvođača o kvalitetu (jačini) konstrukcije.		
P06	ST25	Radni sto u skladu sa SRPS D.E2.104 i SRPS EN 13150:2010	900x750x900	kom		HPL melaminska smola (obostrano formirana melaminska ploča 25mm debljine)	-	-	-	-	"H" frame	Čelična potkonstrukcija od kutija 30x50mmx2mm sa epoxy zaštitom i stopicama za nivelaciju. Priložiti izjavu proizvođača o kvalitetu (jačini) konstrukcije.		
Ukupno numerički bez pdv-a (1.Laboratorijski nameštaj):														
Ukupno tekstualno bez pdv-a (1.Laboratorijski nameštaj):														

2. DIGESTORI

Opis	Jed. mere	Količina	Jedinična cena bez pdv-a	Ukupna cena u bez pdv-a
1	2	3	4	5
<p>LABORATORIJSKI DIGESTOR, u skladu sa standardima EN 14175 (-2,-3) EN13792, specificirane dimenzije 1565x900x2300h (900+1400) u mm.</p> <p>Noseća konstrukcija od čeličnih profila i limova u epoksi zaštiti sa stopicama za nivelaciju.</p> <p>Radna površina-monolitna kiselootporna keramička ploča protivprelivnim ivicama ukupne debljine 37 mm sledećih k-ka:</p> <p>a) Mehanička otpornost prema mosovoj skali -6</p> <p>b) Hemijska otpornost bez vidljivih efekata nakon primene koncentrovanih kiselina, baza, organskih rastvarača u trajanju od 16 sati.</p> <p>c) Otpornost na visoke temperature-nema vidljivih oštećenja,test imerzijom</p> <p>Unutrašnja obloga komore digestora od materijala koji treba da zadovolji sledeće karakteristike:</p> <p>a) Termalna otpornost u svakodnevnom radu opsega -40/+140 °C.Maksimalna temperatura koju materijal izdržava u vremenskim intervalima do 20 min +180 °C.</p> <p>b) Apsolutna hemijska otpornost u roku od 24 sata na kiseline, rastvarače i organska jedinjenja.</p> <p>Na radnoj površini mali keramički slivnik korisnih dimenzija 107x246mm±5% sa laboratorijskom slavnom za hladnu vodu, sa komandom na prednjoj strani digestora.</p> <p>Vertikalni pomični prozor od sigurnosnog panpeks stakla u čeličnom ramu koji se podiže pomoću sistema plastificiranih čeličnih užadi, koturača od polietilena i tegovi u epoksi zaštiti.</p> <p>Unutrašnje osvetljenje komore (2x18W) izvan agresivne sredine, odvojeno sigurnosnim staklom debljine min 6mm</p> <p>Električni priključci-4x230V na prednjoj strani digestora u OG varijanti izrade 5 kom.</p> <p>Spoljni kontroler za upravljanje brojem obrtaja ventilatora (FAZ).</p>	kom	2		



<p>Sistem za ventilaciju, koji se sastoje od kiselo otpornih cevi i ventilatora kapaciteta min 1000 m³/h uz potpunu funkcionalnost digestora. Zastita IP 55, snaga motora maksimalno 0,25 KW, broj obrtaja min.1350/min, usis/izduv prečnik 200 mm, materijal kućišta PE-el/PE-FR, materijal propelera PP-FR-EL. Sistem za ventilaciju, mora da obezbedi da, pri merenju(radu), nakon instalacije digestora u laboratoriji korisnika, količina vazduha izbačena iz digestora bude –min.950 m³/h; da je brzina strujanja vazduha prema otvoru digestora-min.0,30 m/sek; da postoji strujanje vazduha prema otvoru digestora.</p> <p>Nakon instalacije, obavezno je ispitivanje performansi digestora u laboratoriji korisnika, koje obavlja laboratorija akreditovana za predmetnu delatnost, akreditovanim metodama, prema protokolu definisanom standardu SRPS EN 14175, uz izdavanje izveštaja o ispitivanju.</p> <p>Sigurnosni orman u sklopu digestora (u donjem delu) za skladištenje kiselina i baza ukupne spoljašnje dimenzije kao dimenzija digestora, otvor za ventilaciju min Ø 75mm, dvoja krilna vrata (svako krilo se posebno zaključava) za posebno cuvanje hemikalija sa jedne strane-min 2 police nosivosti min 25kg/m² I drugi deo treba da sadrži polipropilensku posudu koja je kiselo otporna min zapremine 20l za privremeno odlaganje otpadnih materijala. Sigurnosni orman je sačinjen od materijala istovetnih u izradi celog digestora.</p> <p>Minimalni zahtev ispitivanja performansi u skladu sa SRPS EN 14175 je:</p> <ol style="list-style-type: none">1. Ispitivanje brzine strujanja vazduha u ravnim otvora radnog prostora digestora, i u prostoriji u kojoj je instaliran digestor2. Ispitivanje protoka vazduha, na izbacivanje iz digestora3. Ispitivanje pravca i smerova strujanja vazduha vizuelizacijom <p>Ponuđeni motori-ventilatori moraju da zadovolje standard SRPS N.S8.901, SRPS EN 60079-0</p>				
<p>LABORATORIJSKI DIGESTOR, u skladu sa standardima EN 14175 (-2,-3) EN13792, specificirane dimenzije 1265x900x2300h (900+1400), u mm.</p> <p>Noseća konstrukcija od čeličnih profila i limova u epoksi zaštiti sa stopicama za nivelaciju.</p> <p>Radna površina-monolitna kiselo otporna keramička ploča protivprelivnim ivicama ukupne debljine 37 mm sledećih k-ka:</p> <ol style="list-style-type: none">a) Mehanička otpornost prema mosovoj skali -6b) Hemijska otpornost bez vidljivih efekata nakon primene koncentrovanih kiselina, baza, organskih rastvarača u trajanju od 16 sati.c) Otpornost na visoke temperature-nema vidljivih oštećenja,test imerzijom <p>Unutrašnja obloga komore digestora od materijala koji treba da zadovolji sledeće karakteristike:</p> <ol style="list-style-type: none">a) Termalna otpornost u svakodnevnom radu opsega -40/+140 °C.Maksimalna temperatura koju materijal izdržava u vremenskim intervalima do 20 min +180 °C.b) Apsolutna hemijska otpornost u roku od 24 sata na kiseline, rastvarače i organska jedinjenja. <p>Na radnoj površini mali keramički slivnik korisnih dimenzija 107x246mm±5% sa laboratorijskom slavinom za hladnu vodu, sa komandom na prednjoj strani digestora.</p> <p>Vertikalni pomični prozor od sigurnosnog panpeks stakla u čeličnom ramu koji se podiže pomoću sistema plastificiranih čeličnih užadi, koturača od polietilena i tegovi u epoksi zaštiti.</p> <p>Unutrašnje osvetljenje komore (2x18W) izvan agresivne sredine, odvojeno sigurnosnim staklom debljine min 6mm</p> <p>Električni priključci-4x230V na prednjoj strani digestora u OG varijanti izrade 5 kom.</p> <p>Spoljni kontroler za upravljanje brojem obrtaja ventilatora (FAZ).</p> <p>Sistem za ventilaciju, koji se sastoje od kiselo otpornih cevi i ventilatora kapaciteta min 800 m³/h uz potpunu funkcionalnost digestora. Zaštita IP55/, snaga motora maksimalno 0,25 KW, broj obrtaja minimum 1350/min, usis/izduv prečnik 200 mm, materijal kućišta PE-el/PE-FR, materijal propelera PP-FR-EL. Sistem za ventilaciju, mora da obezbedi da, pri merenju(radu), nakon instalacije digestora u laboratoriji korisnika, količina vazduha izbačena iz digestora bude –minimum 750 m³/h; da je brzina strujanja vazduha prema otvoru digestora-minimum 0,30 m/sek; da postoji strujanje vazduha prema otvoru digestora.</p>	kom	1		



<p>Nakon instalacije, obavezno je ispitivanje performansi digestora u laboratoriji korisnika, koje obavlja laboratorija akreditovana za predmetnu delatnost, akreditovanim metodama, prema protokolu definisanom standardu SRPS EN 14175, uz izdavanje izveštaja o ispitivanju.</p> <p>Sigurnosni orman u sklopu digestora (u donjem delu) za skladištenje kiselina i baza ukupne spoljašnje dimenzije kao dimenzija digestora, otvor za ventilaciju min Ø 75mm, dvoja krilna vrata (svako krilo se posebno zaključava) za posebno cuvanje hemikalija sa jedne strane – min 2 police nosivosti min 25kg/m² I drugi deo treba da sadrži polipropilensku posudu koja je kiselo otporna min zapremine 20l za privremeno odlaganje otpadnih materijala. Sigurnosni orman je sačinjen od materijala istovetnih u izradi celog digestora.</p> <p>Minimalni zahtev ispitivanja performansi u skladu sa SRPS EN 14175 je:</p> <ol style="list-style-type: none">1. Ispitivanje brzine strujanja vazduha u ravnim otvorima radnog prostora digestora, i u prostoriji u kojoj je instaliran digestor2. Ispitivanje protoka vazduha, na izbacivanje iz digestora3. Ispitivanje pravca i smerova strujanja vazduha vizuelizacijom <p>Ponuđeni motori-ventilatori moraju da zadovolje standard SRPS N.S8.901, SRPS EN 60079-0</p>				
Ukupno numerički bez pdv-a (2.Digestori):				
Ukupno tekstualno bez pdv-a (2.Digestori):				

3. HAUBE

Opis	Jedinica mere	Količina	Jedinična cena bez pdv-a	Ukupna cena bez pdv-a
1	2	3	4	5
<p>PROHROMSKE HAUBE, od materijala AISI 316 JUS Č 4573, za prikupljanje toplih gasova i isparenja i izbacivanje putem lokalnih odsisa u spoljnu sredinu, izrađene po meri, specificirane dimenzije 1440x900x250 u mm. Priključak na ventilacioni sistem Ø 150mm. Pozicija obuhvata radove na priključenju hauba na postojeći odsisni ventilacionom sistem sa prelaskom na mestu priključenja sa postojećeg kanala 400x300mm na okrugli presek 200mm i redukcijom na presek priključenja hauba od 150mm. Približna dužina kanala koje treba prilagoditi je oko 3.2m. Pozicija obuhvata materijal za kačenje haube za nosivu plafonsku ploču sa estetski prihvatljivim prolaskom materijala za kačenje kroz plafonsku oblogu koja nema sposobnost nošenja dodatnih opterećenja. Pozicija takođe obuhvata materijal za povezivanje kao flexi veze, creva i slično. Pre početka izrade hauba isporučilac je obavezan da na objektu izvrši snimanje i potvrdu definitivnih mera za izradu. Pre isporuke isporučilac je obavezan je da korisniku prikaže opremu i primenjeno tehničko rešenje i materijale sa kojima korisnik treba da se saglasi što je uslov za isporuku na objekat. Pozicije za ugradnju hauba se nalaze iznad stola (sa layouta prostorije P01 centralne laboratorije ST19, ST20 i ST21) na kojima je predviđeno da budu maseni spektrofotometar, kalorimetar i peč za žarenje.</p>	kom	2		
Ukupno numerički bez pdv-a (3. Haube):				
Ukupno tekstualno bez pdv-a (3. Haube):				



PARTIJA 1	Ukupno u dinarima
1. ЛАБОРАТОРИЈСКИ НАМЕШТАЈ	
2. DIGESTORI	
3. HAUBE	
UKUPNO BEZ PDV-A (1+2+3):	
SLOVIMA:	
UKUPNO PDV _____%	
SLOVIMA:	
UKUPNA VREDNOST SA PDV-OM:	
SLOVIMA:	

Opšte napomene-Tehnički deo

- Ponuda mora sadržati odgovor na specifikacije i priloge iz tenderske dokumentacije na sledeći način:
 - Popunjenu tabelu–excel fajl u svim pozicijama. Za svaku od pozicija dati prilog tehničko rešenje – crtež sa svim tehničkim detaljima (dimenzije, nosivost, obrada svakog komada, materijal izrade, elementi za spajanje, kačenje i nivelaciju itd.)
 - Sertifikati za upotrebene materijale, za kompletne elemente i sertifikat samog proizvođača
 - Izjava o preferencijalnom poreklu materijala.
- Nameštaj mora imati spremna mesta za ugradnju svih priključnica, terminalnih mesta za tehnološke gasove, kao i korisničkih mesta za vodu.
- Ponuda mora da obuhvata:
 - Isporuku nameštaja i svih komponenti do samog mesta ugradnje
 - Montažu svih elemenata na sledeći način:
 - Montaža konstrukcije nameštaja
 - Ostavljanje otvorenih prolaza-kanala za provlačenje svih instalacija (kablovi, cevi). Naručilac posla iz prethodnog aranžmana sa izvođačem svih instalacija ima ugovor po kojem je izvođač dužan da završi sve instalacije do krajnjih-korisničkih mesta. O ovoj tački se pre izvođenja posla moraju složiti Isporučilac nameštaja, Izvođač angažovan od strane Naručioca posla i Nadzorni organ angažovan od strane Naručioca posla.
 - Zatvaranje svih prolaza za instalacije predviđenim maskama.
- Na kraju izvedenog posla napraviće se trojni zapisnik shodno tački 3.b.ii o izvedenom poslu i međusobnim odgovornostima i preuzetim obavezama u garantnom periodu.
- Na kraju celokupnog posla napraviće se zapisnik o izvedenom uz odgovornosti i preuzete obaveze obe strane.

Datum:

MP

Potpis:



NEW CLASSE "0" EN - 2300 mm

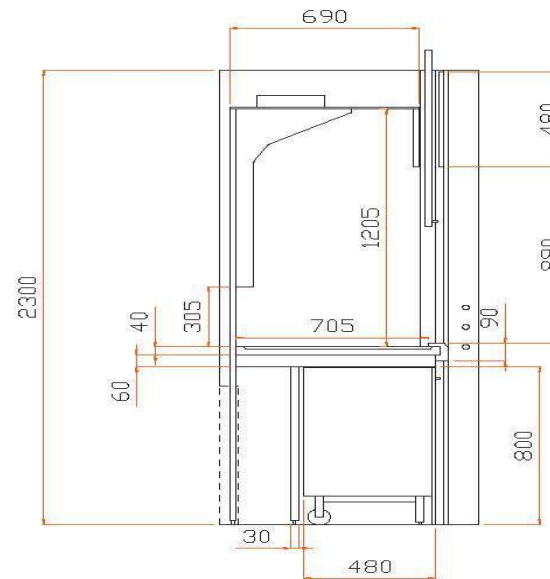
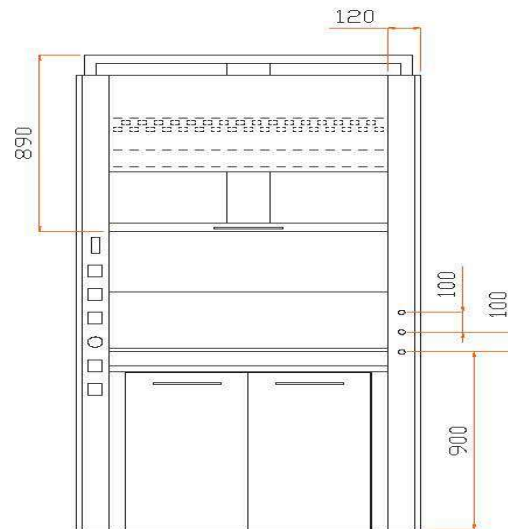
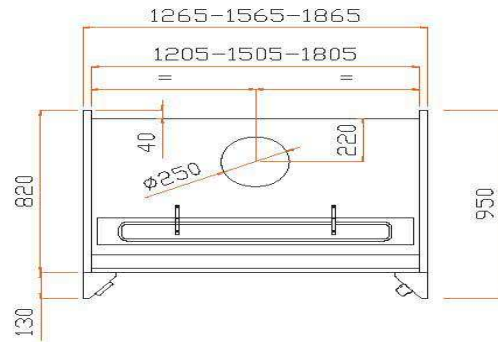


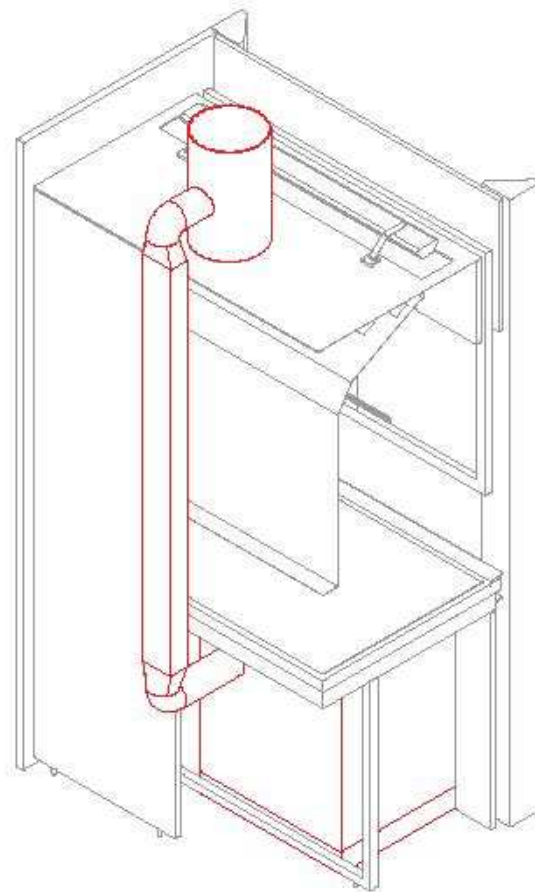
1265 L x 950 P x 2300 A mm
1565 L x 950 P x 2300 A mm



NEW CLASSE "0" EN - 2300 mm

1265 L x 950 P x 2300 A mm
1565 L x 950 P x 2300 A mm







-
PARTIJA 2

VATROOTPORNI (POŽARNOOTPORNI) ORMANI tip 90, izradeni u skladu sa standardom EN 14470-1

R.B.	Opis	Specifikacija	JM	Količina	Jedinična cena bez pdv-a	Ukupna cena bez pdv-a	Ukupna cena sa pdv-om
1	2	3	4	5	6	7	8
1.	VATROOTPORNI ORMANI type 90 u skladu sa standardom EN 14470-1	<u>Osnovne karakteristike :</u> 1. Namenjen za čuvanje lako zapaljivih materija 2. Kompletно izrađen od elektrogalvaniziranog čelika sa zaštitnim premazom; 3. Monolitna struktura; 4. Sigurnosna termo brava sa blokadom; 5. Podesive nožice za nivelaciju; 6. Zadržavanje vatre sa spoljne strane do 90min.- Dostaviti Sertifikat 7. Otvori za ventilaciju; 8. Priključak za uzemljenje; 9. Anti-sparkling vešanje i šarke (protiv varničenja, sprečavanje paljenja samih hemikalija); 10. Termoeekspandirajući dihtunzi 3cm, 90-to minutna zaštita od prodiranja vatre - Dostaviti Sertifikat ; 11. Osnovna verzija ormara, dvokrilni spoljašnje mere (VxŠxD, mm) 2000 x 1200 x 600. 12. Isporuka do mesta upotrebe po sistemu „ključ u ruke“ 13. Montaža i obuka za korišćenje ormara.	kom	3			
Ukupna numerička vrednost Partije 2:							
Ukupno bez PDV-a (tekstualno):							
Ukupno sa PDV-om (tekstualno):							

Datum:

MP

Potpis:



Образац 8

ИЗЈАВА ПОНУЂАЧА О ПОСЕТИ ЛОКАЦИЈЕ КОЈА ЈЕ ПРЕДМЕТ ЈАВНЕ НАБАВКЕ

Изјављујемо да смо дана _____ 2015. године посетили локацију у коме се извршава предмет јавне набавке бр. 3-10/2015-2 "НАМЕШТАЈ", Партија _____ и стекли увид у све информације које су неопходне за припрему понуде. Такође, изјављујемо да смо упознати са свим условима и да они, сада видљиви, не могу бити основ за било какве накнадне промене у цени.

Напомена: За групу понуђача, Образац попуњава, потписује и оверава овлашћени члан групе понуђача.

Датум : _____

Име и презиме овлашћеног лица

Потпис овлашћеног лица

За наручиоца потврђујемо да је _____ ,
(име и презиме представника понуђача)

дана _____ године обишао предметну локацију.

Представник наручиоца



Образац 9

СПИСАК ИСПОРУЧЕНИХ ДОБАРА ЗА ПЕРИОД 2012., 2013. И 2014. ГОДИНЕ

У складу са чланом 77. став 2. тачка 2. подтачка 1. Закона о јавним набавкама, прилажем списак референтних наручилаца – купаца којима су испоручена добра за период 2012., 2013, и 2014. године, која су предмет јавне набавке бр. 3-10/2015-2:

Наручилац-Купац	Година	Вредност добара у динарима без пдв-а

Датум

М.П.

Потпис понуђача



Образац 10

ОБРАЗАЦ ПОТВРДЕ РЕФЕРЕНТНОГ НАРУЧИОЦА-КУПЦА

Назив наручиоца-купца	
Седиште	
Улица и број	
Лице за контакт и телефон за проверу података	
Матични број	
ПИБ	
Место и датум издавања потврде	

Наручилац-купац издаје

П О Т В Р Д У

да је добављач

_____ (назив и седиште добављача)

у претходне три године – 2012., 2013. и 2014. године, наручиоцу-купцу испоручио добра _____, у укупној вредности од _____ динара, без ПДВ, и то:

Укупна вредност испоручених добара у 2012. години, у динарима без пдв-а	Укупна вредност испоручених добара у 2013. години, у динарима без пдв-а	Укупна вредност испоручених добара у 2014. години, у динарима без пдв-а

Потврда се издаје ради учешћа у отвореном поступку јавне набавке добара – бр. 3-10/2015-2, наручиоца: Универзитет у Београду-Фармацеутски факултет, и у друге сврхе се не може користити. Да су подаци тачни својим потписом потврђује:

Потпис овлашћеног лица

М.П. _____

Напомена: Образац копирати и доставити за све референтне наручиоце - кориснике услуга.